

1	2	SK-Mutter M6	718076-92	8	0.003
2	4	Taptite ISR-LKS M5X12	718433-92	Stahl	0.003
3	1	Flachdichtung 10x5x402, selbstschweis	718413-92	Keramikfaser	0.001
4	2	Taptite ISR-Senk. M5X10	718481-92	Stahl	0.002
5	2	Taptite ISR-LKS M6X10	718550-92	Stahl	0.005
6	11	SK-Mutter mit Flansch	723916	St_4.8---	0.002
7	1	FR geschw	728056-29	x	53.586
8	1	Zuluftrohr geschw	728079-29	x	1.544
9	1	Andrueckflansch	728099-29	1.0038	0.039
10	1	Hitzeschutz 5	728118-95	1.0038_elo-	0.184
11	2	SV-Halter vo	728128-29	1.0038	0.202
12	2	Behaelterhalter	728141-29	1.0038	0.203
13	1	Dichtung Zuluftrohr	728142	FIBERFRAX F0.001	0.001
14	1	Dichtung Zuendung	728253	FIBERFRAX F0.000	0.000
15	3	Kontaktscheibe gezahnt	728254	Stahl verz	0.000
16	1	AC-Radialgeblaeuse D150/D80	728255	x	1.513
17	1	O-Ring Di38/4	728275	Viton	0.003
18	3	Erdungssymbol	778005-95	1.0038_elo-	0.003
19	1	Gussbrenntopf bearb.	778537	GG20	1.920
20	1	Putzdeckel geschw	778586-29	x	0.420
21	1	Zuendrohr geschw	778593-29	x	0.196
22	1	Fuehlerrohr geschw	778675		

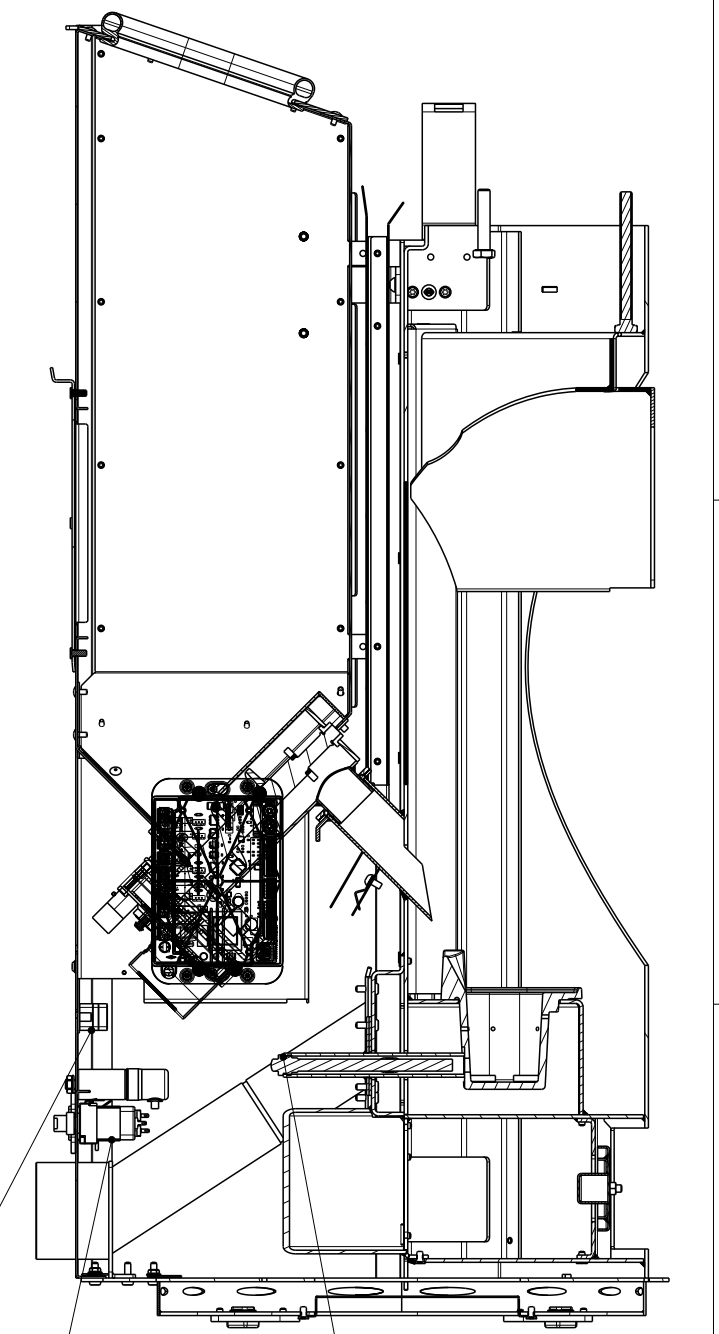
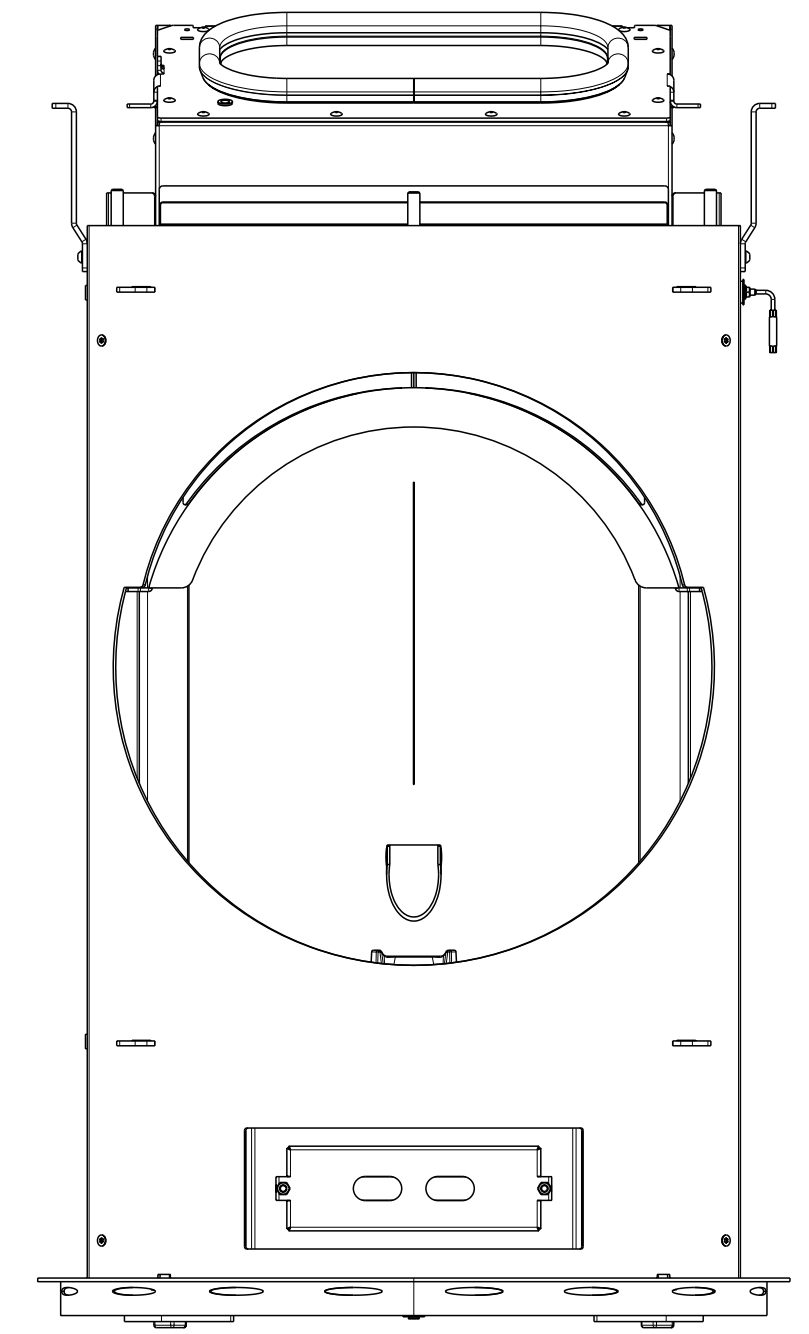
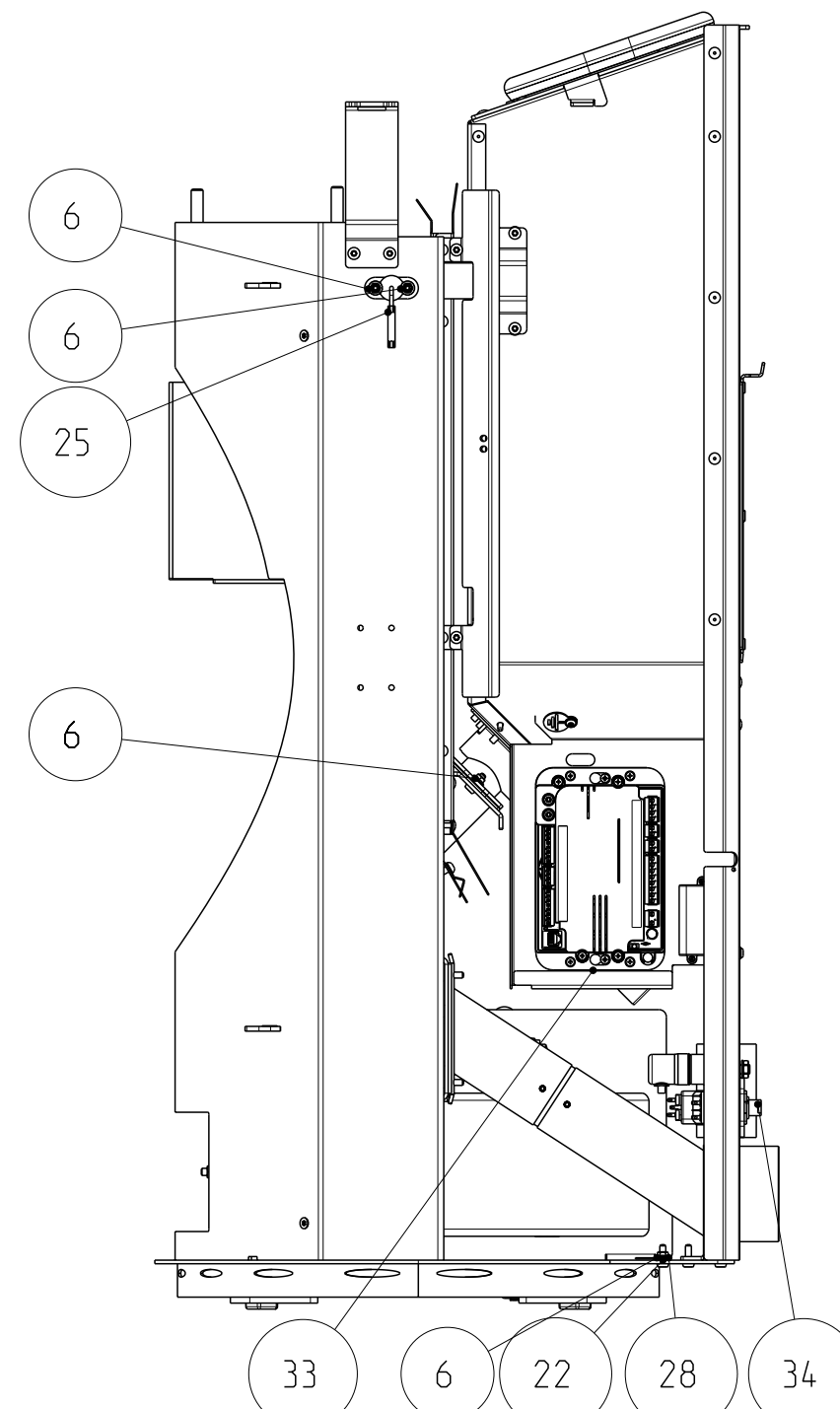
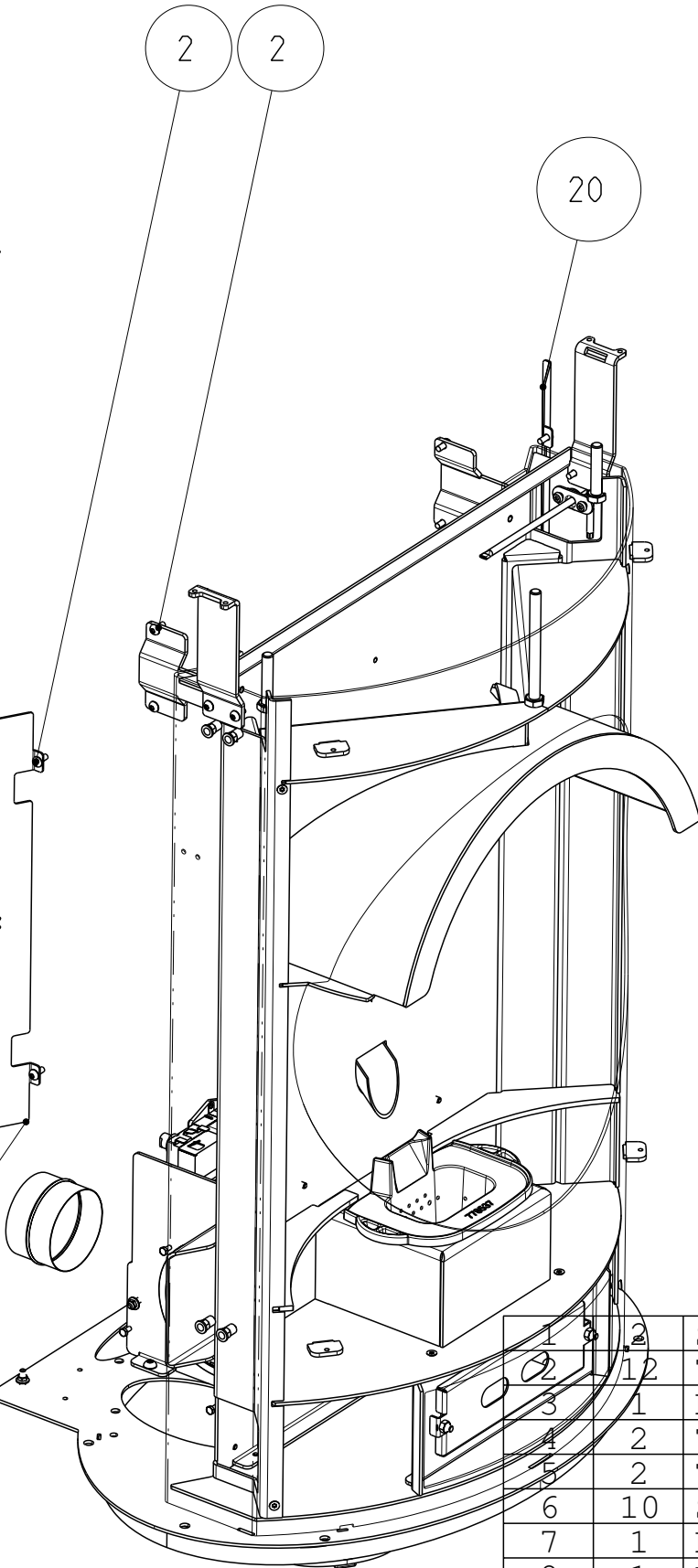
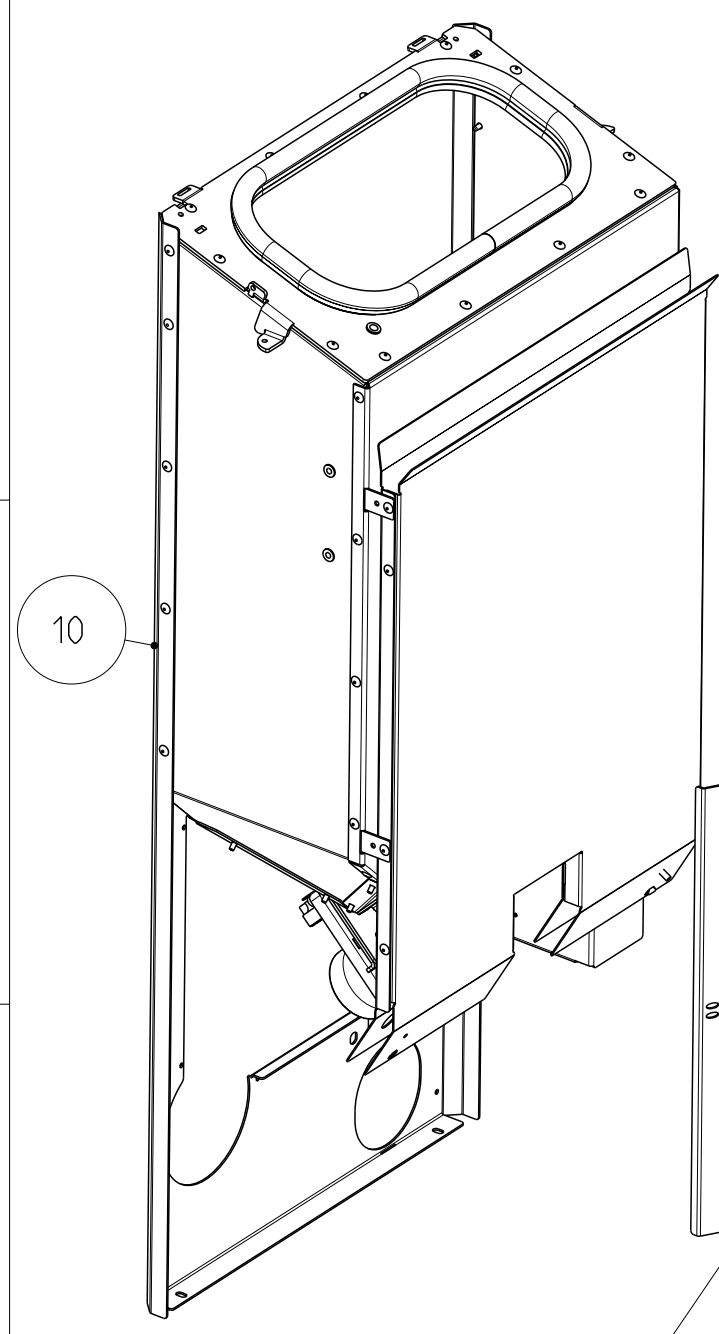
Pos.	Stk.	Bennenung	Zeichnungsnr. Artikelnr.	Werkstoff	Masse [kg]
------	------	-----------	-----------------------------	-----------	---------------

Schutzvermerk nach DIN 34 beachten Weitergabe sowie Vervielfältigung dieser Unterlage, Verwertung und Mitteilung ihres Inhalts sind nicht gestattet, soweit nicht ausdrücklich zugestanden. Mit der Entgegennahme wird bei Uwiderhandlung der Schadenersatz anerkannt.			
lt Doku	2016-11-30	ltl	
lt Doku	2016-09-22	ltl	
Änderung	Datum	Name	

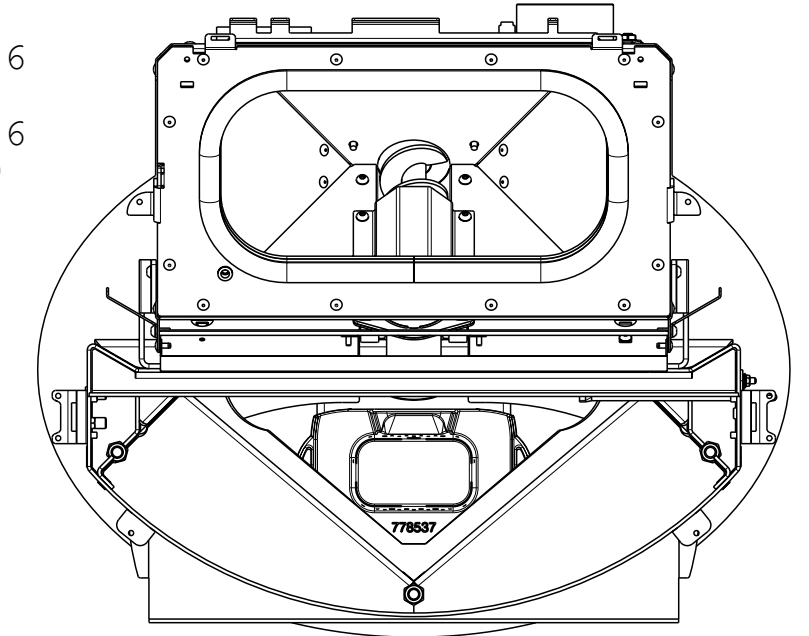
Allgemeintol.	Werkstück	Maßstab:	7:50	Format:	DIN A3
DIN ISO	-kanten	Werkstoff:	x	Gew.:	170.34kg
2768-m-S	DIN 6784	Oberfläche:	-		
	Datum	Name			
Bear.	2016-01-26	ltl			
Gepr.	.	.			
Freig.	2016-08-12	ltl			

Benennung:		CLOU	
CLOU			
Zeichnungsnummer:	Index:	Blatt 1	
803001	C	von 4	
Modelname: 803001 Zng_name: M_803001			



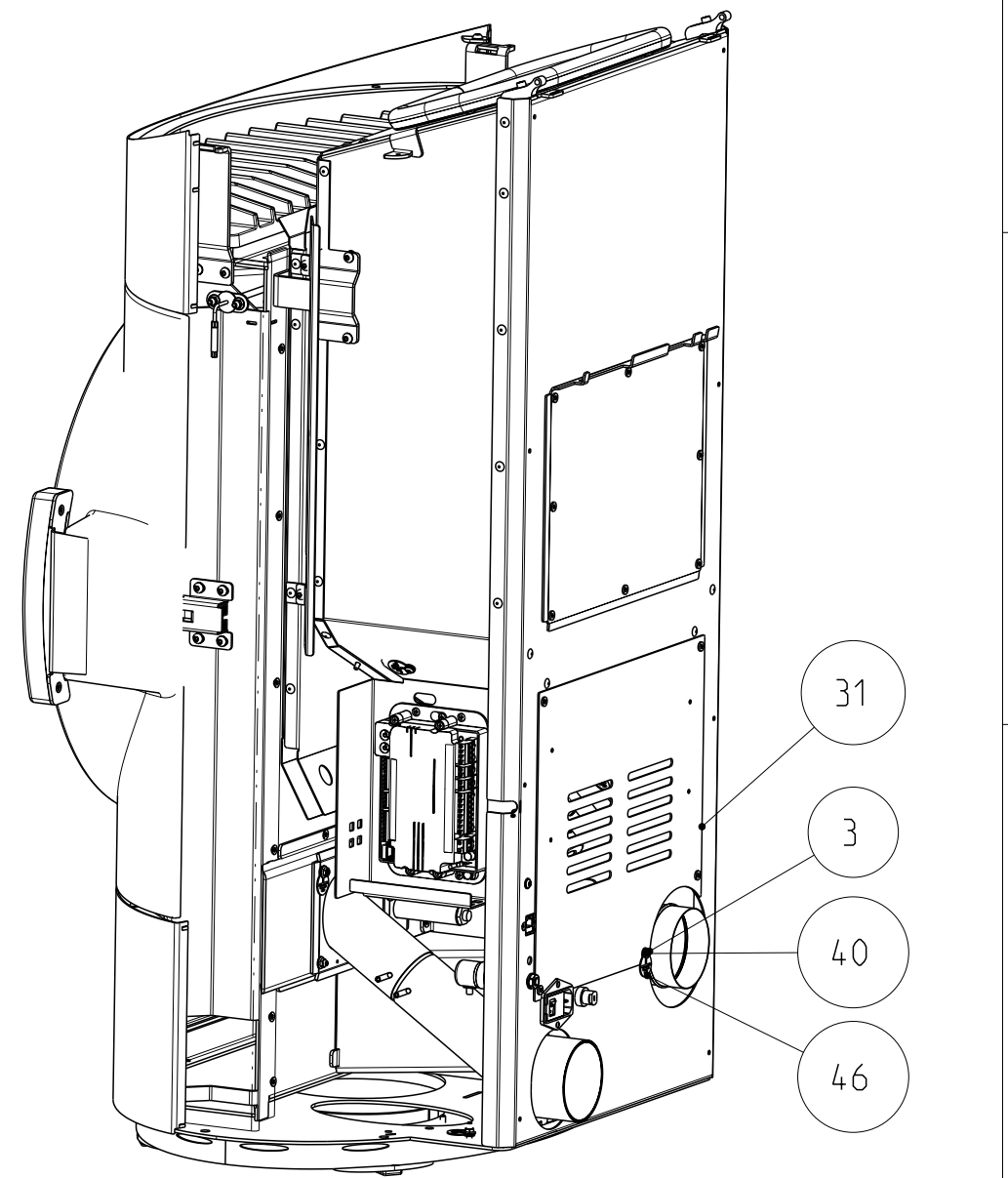
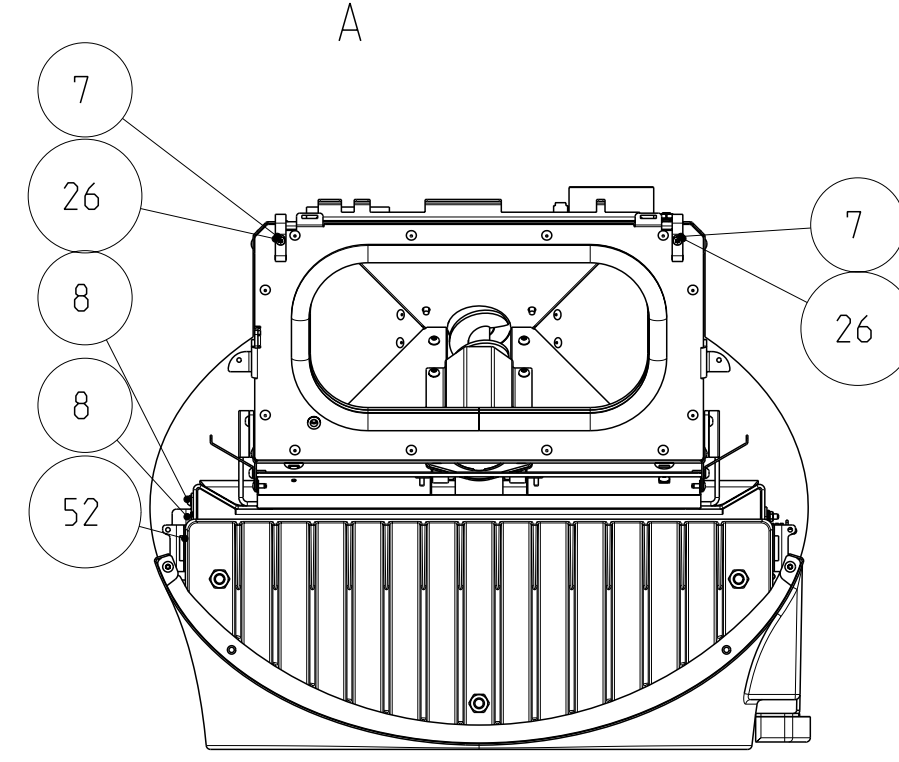
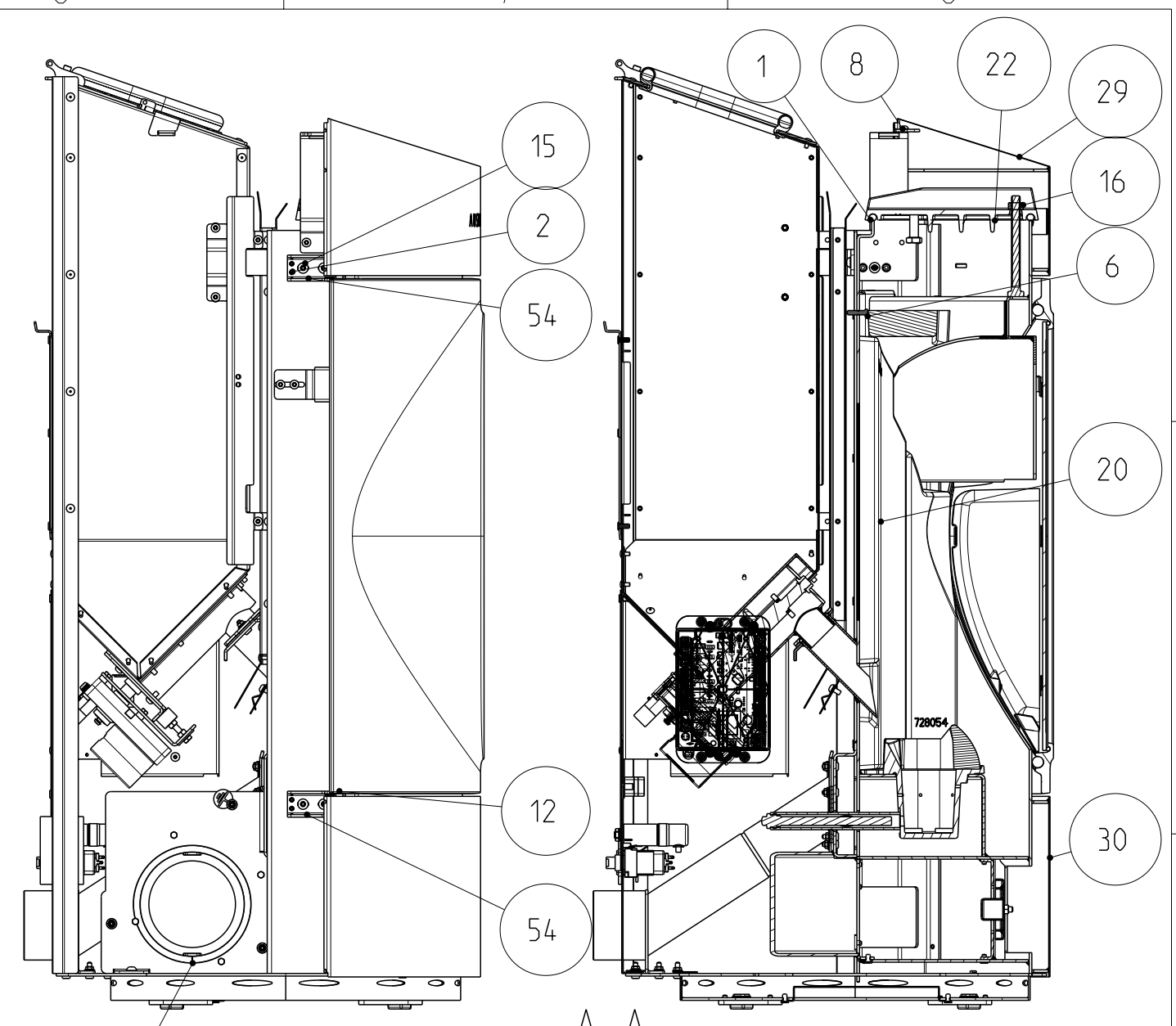
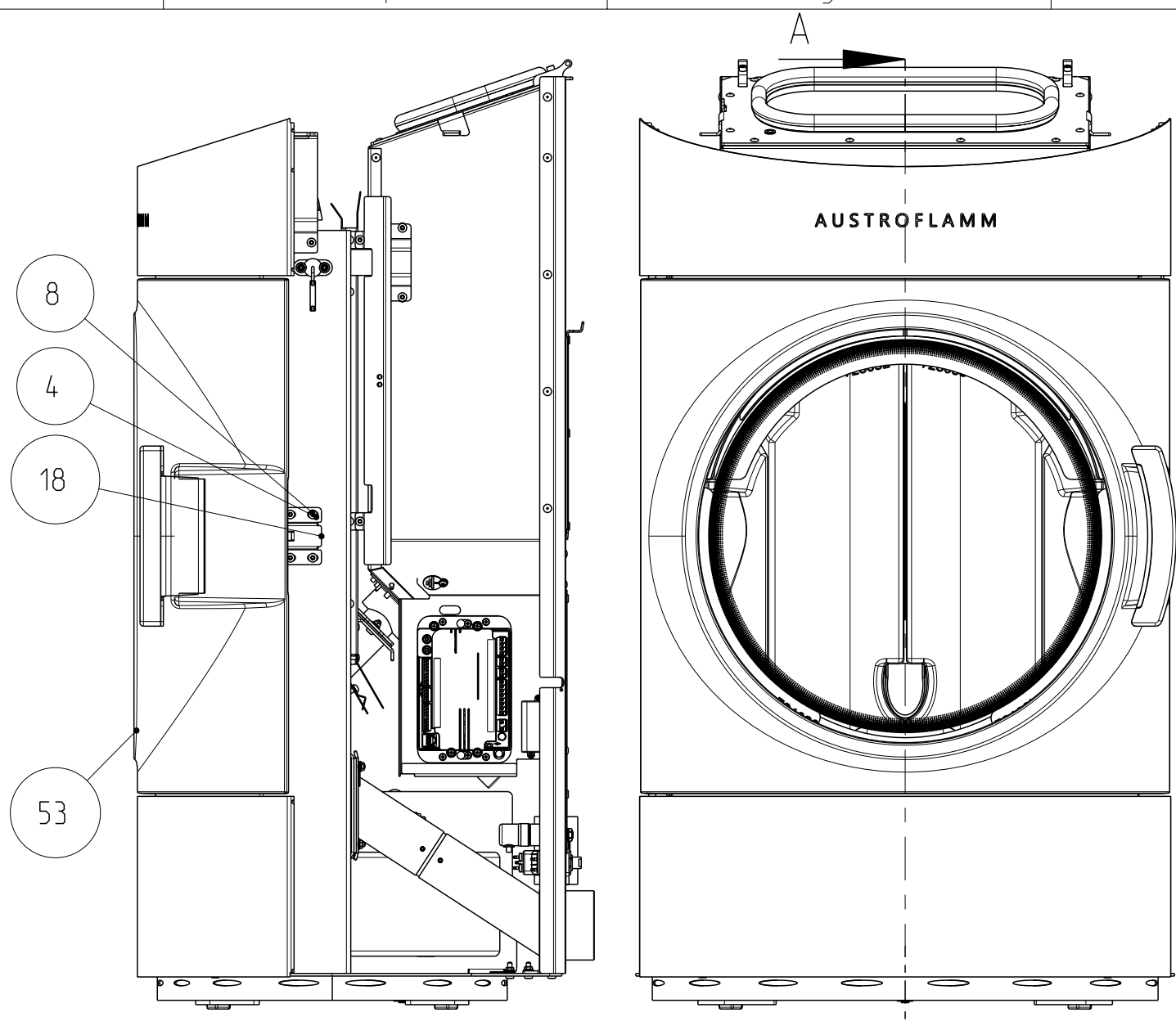


1	2	SK-Mutter M6	718076-92	8	0.003
2	12	Taptite ISR-LKS M5X12	718433-92	Stahl	0.003
3	1	Flachdichtung 10x5x402, selbstaendige Keramikfaser	718438		0.001
4	2	Taptite ISR-Senk. M5X10	718481-92	Stahl	0.002
5	2	Taptite ISR-LKS M6X10	718550-92	Stahl	0.005
6	10	SK-Mutter mit Flansch	723916	St 4.8---	0.002
7	1	KS ZP/KO/SM/GR CON/C	728003	zus-30 xxxxx	0.000
8	1	FR geschw	728056-29	x	53.586
9	1	Zuluftrohr geschw	728079-29	x	1.544
10	1	Behaelter kpl	728086	x	20.886
11	1	Andrueckflansch	728099-29	1.0038	0.039
12	1	Hitzeschutz 5	728118-95	1.0038_elo	0.2184
13	2	SV-Halter vo	728128-29	1.0038	0.202
14	2	Behaelterhalter	728141-29	1.0038	0.203
15	1	Dichtung Zuluftrohr	728142	FIBERFRAX FT	0.001
16	1	KS EBM RPM	728143	1.0038	0.000
17	1	NB-L/ST SCH SI PS	728144	x	0.403
18	1	KO EBM-SZ	728145	1.0038	0.215
19	1	BRUECKE CONT I02	728147	1.0038	0.000
20	2	Strahlungsschutz se	728225-95	1.0038_elo	0.254
21	1	Dichtung Zuendung	728253	FIBERFRAX FT	0.000
22	3	Kontaktscheibe gezahnt	728254	Stahl verz	0.000
23	1	AC-Radialgeblaese D150/D80	728255	x	1.513
24	1	ZP 3/8" - 300W	728266	1.0038	0.103
25	1	FTF	728274	zus-75	
26	1	O-Ring Di38/4	728275	Viton	0.003
27	1	NWB kpl	728280	PP	0.008
28	3	Erdungssymbol	778005-95	1.0038_elo	0.003
29	1	Gussbrenntopf bearb.	778537	GG20	1.920
30	1	Putzdeckel geschw	778586-29	x	0.420
31	1	Zuendrohr geschw	778593-29	x	0.196
32	1	Fuehlerrohr geschw	778675		
33	1	Steuereinheit ALPHA65	778776	zus-30	
34	1	STB	779016	1.0038	0.192
35	1	RTF 2 m	779017	zus-30 xxxxx	0.000
36	1	DK RJ11-25cm	779034	zus-30 xxxxx	0.000
37	1	CONNECTOR FTF/RTF	779503	zus-30 xxxxx	0.000
38	1	KS STB-CON I01 GR-C SM	779506	zus-30 xxxxx	0.000
39	2	ISR-Zyl-schr. m.n.K. M3x6	x	St360	0.001
Pos.	Stk.	Bennennung	Zeichnungsnr. Artikelnr.	Werkstoff	Masse [kg]



Schutzvermerk nach DIN 34 beachten. Weitergabe sowie Vervielfaetigung dieser Unterlage, Verwertung und Mitteilung ihres Inhalts sind nicht gestattet, soweit nicht ausdruendlich zugestanden. Mit der Entgegennahme wird bei Zuwiderhandlung der Schadenersatz anerkannt.				Allgemeintol. DIN ISO 2768-m-S	Werkstueck -kanten DIN 6784	Maßstab: 4:25	Format: DIN A2
				Datum	Name	Werkstoff: x	Gew.: 170.34kg
				Bear. 2016-01-26	lit	Oberfläche: -	
				Gepr.		Benennung: CLOU	
				Freig. 2016-08-12	lit	CLOU	
				AUSTRÖFLAMM GmbH Austroflamm-Platz 1 A-4631 Krenglbach		Zeichnungsnummer: 803001	Index: C
				Index		Blatt 2 von 4	
				Änderung Datum Name		Modelname: 803001 Zng.name: M_803001	

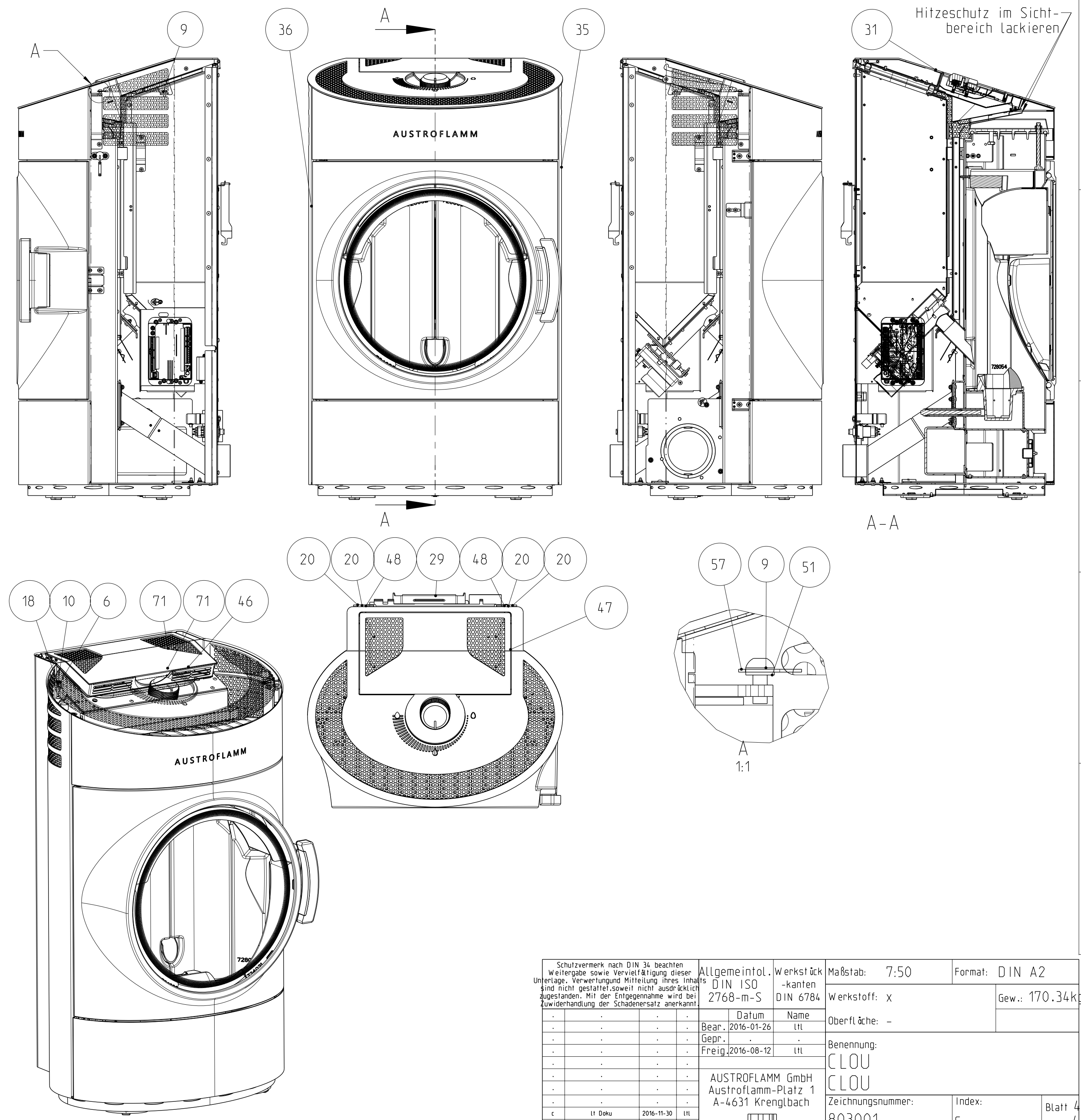
Pos.	Stk.	Benennung	Zeichnungsnr. Artikelnr.	Werkstoff	Masse [kg]
1	1	Runddichtung grau 14x1260	714223	Textilglas	0.063
2	8	ISR Gew.-stift M5x6	718032-92	1.0038	0.001
3	5	ISK-Schr. m.n.K. M5x12	718044-92	10.9	0.003
4	4	Scheibe o.F. f.M5	718062-92	Stahl	0.000
5	2	SK-Mutter M6	718076-92	8	0.003
6	1	SK-Schraube M5x20	718331-92	8.8	0.005
7	2	ISR-ZK-Schr. M5x20	718394-92	8.8	0.005
8	24	Taptite ISR-LKS M5X12	718433-92	Stahl	0.003
9	1	Flachdichtung 10x5x320 selbstaend.	718438	Textilglas	0.010
10	1	Flachdichtung 10x5x320 selbstaend.	718438	Textilglas	0.011
11	1	Flachdichtung 10x5x402, selbstaend.	718438	Keramikfaser	0.001
12	4	P-Scheibe 8x14x0,5	718461	Stahl	0.000
13	2	Taptite ISR-Senk. M5X10	718481-92	Stahl	0.002
14	2	Taptite ISR-LKS M6X10	718550-92	Stahl	0.005
15	4	Taptite ISR-LKS M6X30	718552-92	Stahl	0.009
16	3	SK-Mutter M10	718663-92	8	0.013
17	18	SK-Mutter mit Flansch	723916	St_4.8---	0.002
18	1	Schnapper kpl	724126	-	0.153
19	1	KS ZP/KO/SM/GR CON/C	728003	zus-30 xxx	0.000
20	1	Keramott kpl	728050	x	15.494
21	1	FR geschw	728056-29	x	53.586
22	1	FR Gussdeckel	728072-29	GG20	7.286
23	1	Zuluftrohr geschw	728079-29	x	1.544
24	1	Behaelter kpl	728086	x	20.886
25	1	Andrueckflansch	728099-29	1.0038	0.039
26	2	Deckelscharnierblock	728107-92	1.0038	0.038
27	1	Hitzeschutz 5	728118-95	1.0038 elo	0.184
28	2	SV-Halter vo	728128-29	1.0038	0.202
29	1	Front ob geschw	728134-29	x	2.062
30	1	Front un geschw	728137-29	x	2.618
31	1	Servicewand hi	728138-29	1.0038	1.033
32	2	Behaelterhalter	728141-29	1.0038	0.203
33	1	Dichtung Zuluftrohr	728142	FIBERFRAX F	0.001
34	1	KS EBM RPM	728143	1.0038	0.000
35	1	NB-L/ST SCH SI PS	728144	x	0.403
36	1	KO EBM-SZ	728145	1.0038	0.215
37	1	BRUECKE CONT I02	728147	1.0038	0.000
38	2	Strahlungsschutz se	728225-95	1.0038 elo	0.254
39	1	Dichtung Zuendung	728253	FIBERFRAX F	0.000
40	6	Kontaktscheibe gezahnt	728254	Stahl verz	0.000
41	1	AC-Radialgeblaeuse D150/D80	728255	x	1.513
42	1	ZP 3/8" - 300W	728266	1.0038	0.103
43	1	FTF	728274	zus-75	
44	1	O-Ring Di38/4	728275	Viton	0.003
45	1	NWB kpl	728280	PP	0.008
46	6	Erdungssymbol	778005-95	1.0038 elo	0.003
47	1	Gussbrenntopf bearb.	778537	GG20	1.920
48	1	Putzdeckel geschw	778586-29	x	0.420
49	1	Zuendrohr geschw	778593-29	x	0.196
50	1	Fuehlerrohr geschw	778675		
51	1	Steuereinheit ALPHA65	778776	zus-30	
52	1	Tueranschlag	778920-29	1.0038	0.068
53	1	FR-Tuer kpl	778930	x	33.033
54	2	Tuerscharnier	778994-29	1.0038	0.082
55	1	STB	779016	1.0038	0.192
56	1	RTF 2 m	779017	zus-30 xxx	0.000
57	1	DK RJ11-25cm	779034	zus-30 xxx	0.000
58	1	CONNECTOR FTF/RTF	779503	zus-30 xxx	0.000
59	1	KS STB-CON I01 GR-C SM	779506	zus-30 xxx	0.000
60	2	ISR-Zyl-schr. m.n.K. M3x6	x	St360	0.001



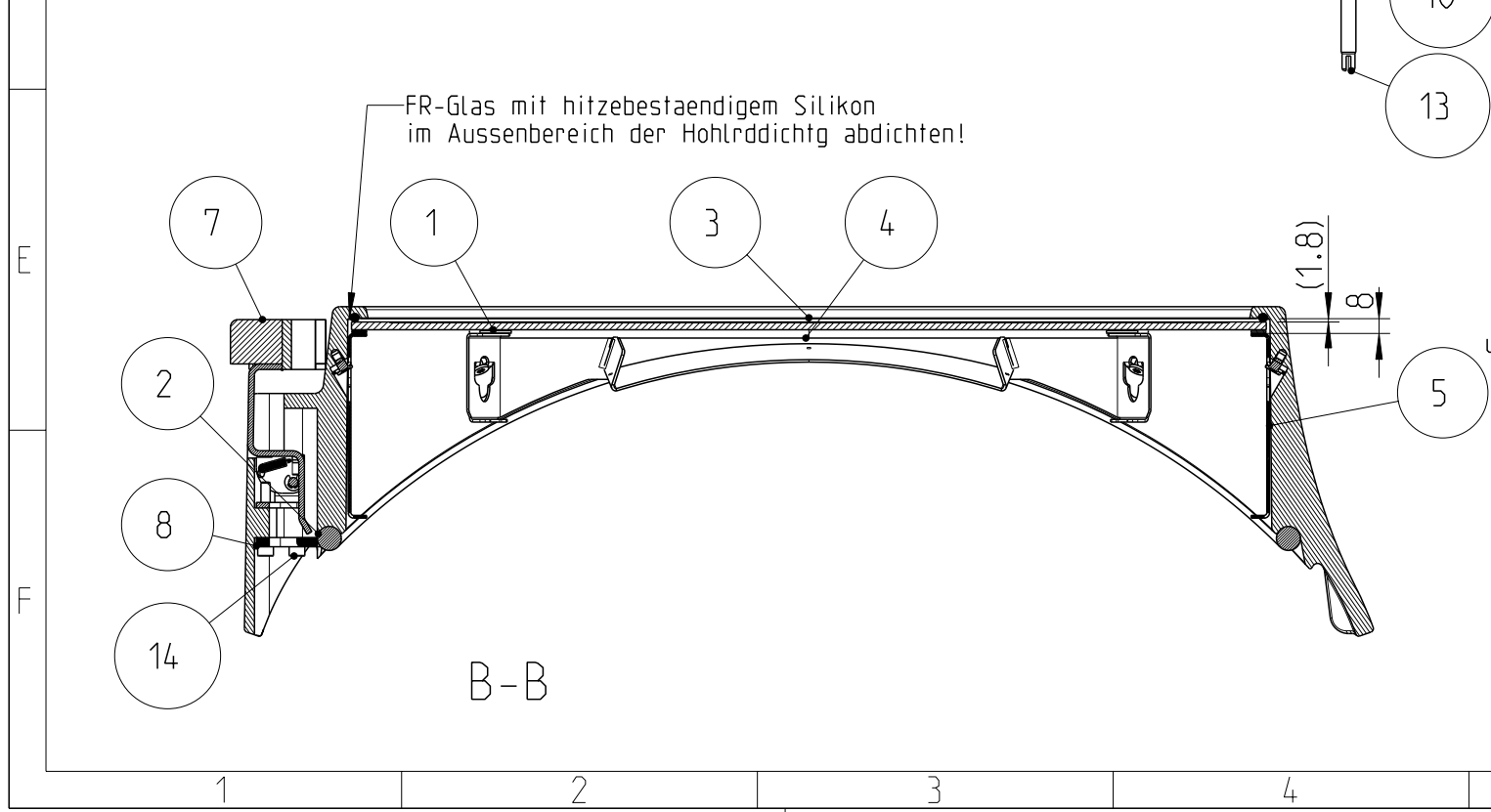
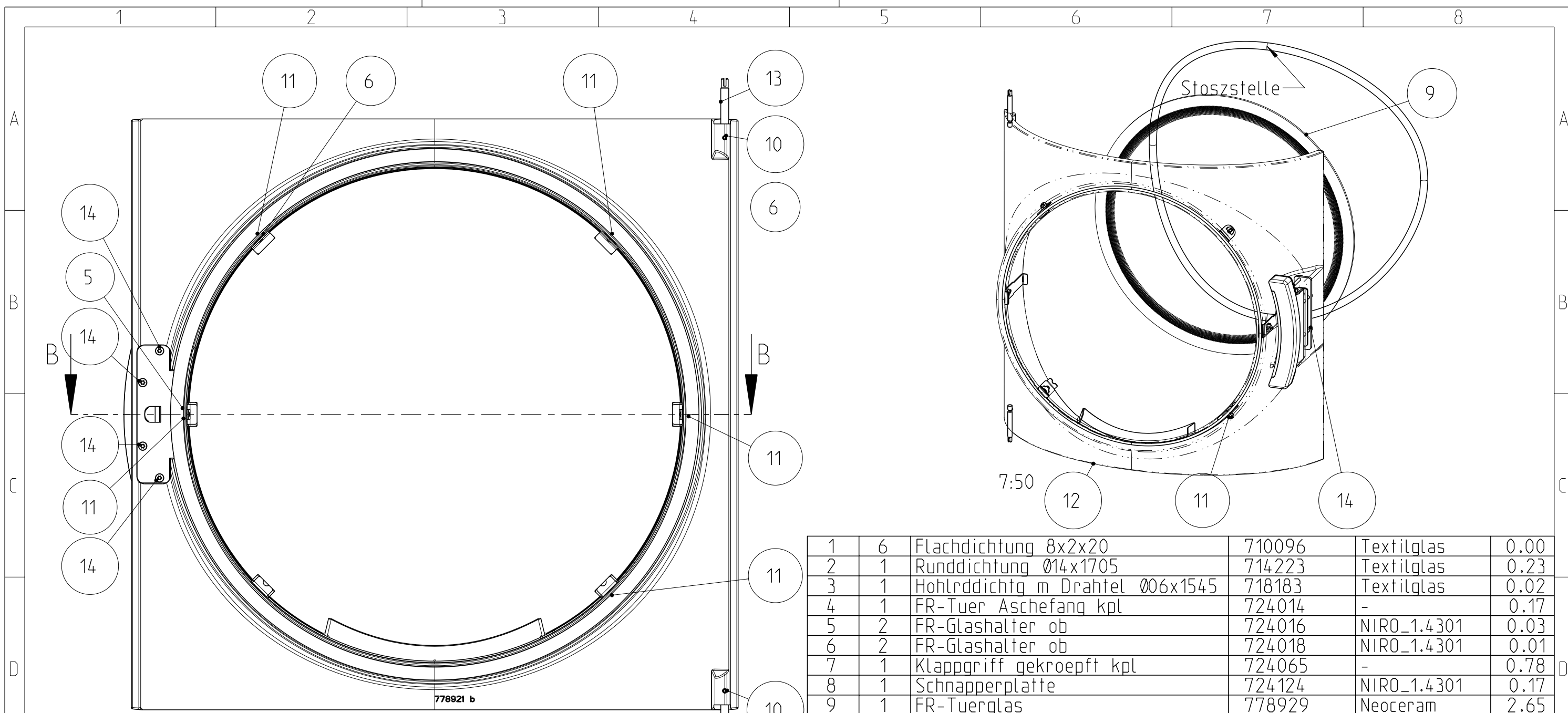
Schutzvermerk nach DIN 34 beachten Weitergabe sowie Vervielfaetigung dieser Unterlage, Verwertung und Mitteilung ihres Inhalts sind nicht gestattet, soweit nicht ausdruendlich zugestanden. Mit der Entgegennahme wird bei Zuwiderhandlung der Schadenersatz anerkannt.		Allgemeintol. DIN ISO 2768-m-S	Werkstueck -kanten DIN 6784	Maßstab: 7:50	Format: DIN A2
-		Datum	Name	Werkstoff: x	Gew.: 170.34kg
-		Bear. 2016-01-26	lit	Oberflaeche: -	
-		Gedr.		Benennung:	
-		Freig. 2016-08-12	lit	CLOU	
-				CLOU	
-				Zeichnungsnummer:	Index:
-				803001	C
-				AUSTROFLAMM GmbH Austroflam-Platz 1 A-4631 Krenglbach	Blatt 3 von 4
c	lit Doku	2016-11-30	lit	Modelname: 803001 Zng.name: M_803001	
b	lit Doku	2016-09-22	lit		
Index	Änderung	Datum	Name		

Pos.	Stk.	Benennung	Zeichnungsnr. Artikelnr.	Werkstoff	Masse [kg]
1					
2					
3					
4					
5					

Pos.	Stk.	Benennung	Zeichnungsnr. Artikelnr.	Werkstoff	Masse [kg]
1	1	Runddichtung grau 14x1260	714223	Textilglas	0.06
2	8	ISR Gew.-stift M5x6	718032-92	1.0038	0.00
3	5	ISK-Schr. m.n.K. M5x12	718044-92	10.9	0.00
4	4	Scheibe o.F. f.M5	718062-92	Stahl	0.00
5	2	SK-Mutter M6	718076-92	8	0.00
6	1	SK-Mutter M5	718148-92	8	0.00
7	1	SK-Schraube M5x20	718331-92	8.8	0.00
8	2	ISR-ZK-Schr. M5x20	718394-92	8.8	0.01
9	36	Taptite ISR-LKS M5X12	718433-92	Stahl	0.00
10	1	Distanz 5.1x7x2.15	718434-91	1.0038	0.00
11	1	Flachdichtung 10x5x320 selbstaendige	718438-92	Textilglas	0.01
12	1	Flachdichtung 10x5x320 selbstaendige	718438-92	Textilglas	0.01
13	1	Flachdichtung 10x5x402, selbstaendige	718438-92	Keramikfaser	0.00
14	4	P-Scheibe 8x14x0,5	718461	Stahl	0.00
15	2	Taptite ISR-Senk. M5X10	718481-92	Stahl	0.00
16	2	Taptite ISR-LKS M6X10	718550-92	Stahl	0.01
17	4	Taptite ISR-LKS M6X30	718552-92	Stahl	0.01
18	1	ISK-Schr. m.n.K. M5x10	718587-92	10.9	0.00
19	3	SK-Mutter M10	718663-92	8	0.01
20	4	Sich.-scheibe 4	718685-92	Federst.	0.00
21	18	SK-Mutter mit Flansch	723916	St_4.8---	0.00
22	1	Schnapper kpl	724126	-	0.15
23	1	KS ZP/KO/SM/GR CON/C	728003	zus-30 xxxxxx	0.00
24	1	Keramott kpl	728050	x	15.49
25	1	FR geschw	728056-29	x	53.59
26	1	FR Gussdeckel	728072-29	GG20	7.29
27	1	Zuluftrohr geschw	728079-29	x	1.54
28	1	Behaelter kpl	728086	x	20.89
29	1	Beipack	728095	x	0.18
30	1	Andrueckflansch	728099-29	1.0038	0.04
31	1	Revisions/Pelletdeckel kpl	728106	x	8.14
32	2	Deckelscharnierblock	728107-92	1.0038	0.04
33	1	Hitzeschutz 5	728118-95	1.0038_elo-vz	0.18
34	2	SV-Halter vo	728128-29	1.0038	0.20
35	1	Rueckwand re geschw	728130-29	x	6.51
36	1	Rueckwand li geschw	728132-29	x	9.83
37	1	Front ob geschw	728134-29	x	2.06
38	1	Front un geschw	728137-29	x	2.62
39	1	Servicewand hi	728138-29	1.0038	1.03
40	2	Behaelterhalter	728141-29	1.0038	0.20
41	1	Dichtung Zuluftrohr	728142	FIBERFRAX FT	0.00
42	1	KS EBM RPM	728143	1.0038	0.00
43	1	NB-L/ST SCH SI PS	728144	x	0.40
44	1	KO EBM-SZ	728145	1.0038	0.21
45	1	BRUECKE CONT I02	728147	1.0038	0.00
46	1	Typenschild	728171	Al	0.01
47	1	Pelletdeckel kpl	728200	x	3.33
48	2	Scharnierbolzen	728220-92	1.0038	0.00
49	2	Strahlungsschutz se	728225-95	1.0038_elo-vz	0.25
50	1	Dichtung Zuendung	728253	FIBERFRAX FT	0.00
51	8	Kontaktscheibe gezahnt	728254	Stahl verz	0.00
52	1	AC-Radialgeblaese D150/D80	728255	x	1.51
53	1	ZP 3/8" - 300W	728266	1.0038	0.10
54	1	FTF	728274	zus-75	
55	1	O-Ring Di38/4	728275	Viton	0.00
56	1	NWB kpl	728280	PP	0.01
57	8	Erdungssymbol	778005-95	1.0038_elo-vz	0.00
58	1	Gussbrenntopf bearb.	778537	GG20	1.92
59	1	Putzdeckel geschw	778586-29	x	0.42
60	1	Zuendrohr geschw	778593-29	x	0.20
61	1	Fuehlerrohr geschw	778675		
62	1	Steuereinheit ALPHA65	778776	zus-30	
63	1	Tueranschlag	778920-29	1.0038	0.07
64	1	FR-Tuer kpl	778930	x	33.03
65	2	Tuerscharnier	778994-29	1.0038	0.08
66	1	STB	779016	1.0038	0.19
67	1	RTF 2 m	779017	zus-30 xxxxxx	0.00
68	1	DK RJ11-25cm	779034	zus-30 xxxxxx	0.00
69	1	CONNECTOR FTF/RTF	779503	zus-30 xxxxxx	0.00
70	1	KS STB-CON I01 GR-C SM	779506	zus-30 xxxxxx	0.00
71	2	Dichtblindniet A 4.8x10	MUSTER	Alu	0.00
72	2	ISR-Zyl-schr. m.n.K. M3x6	x	St360	0.00



Schutzvermerk nach DIN 34 beachten Weitergabe sowie Vervielfaetigung dieser Unterlage, Verwertung und Mitteilung ihres Inhalts sind nicht gestattet, soweit nicht ausdruendlich zugestanden. Mit der Entgegennahme wird bei Zuwaerhandlung der Schadenersatz anerkannt.		Allgemeintol. DIN ISO 2768-m-S	Werkstueck -kanten DIN 6784	Maßstab: 7:50	Format: DIN A2
Bear. 2016-01-26 Gedr. . Freig. 2016-08-12		Datum Name lit	Werkstoff: x	Gew.: 170.34kg	
AUSTROFLAMM GmbH Austroflam-Platz 1 A-4631 Krenglbach		Benennung: CLOU CLOU	Oberfläche: -	Index: Blatt 4 von 4	
c l1 Doku 2016-11-30 lit		Zeichnungsnummer: 803001	Blatt 4 von 4		
b l1 Doku 2016-09-22 lit		Index: C	Blatt 4 von 4		
Index Änderung Datum Name		Modellname: 803001 Zng.name: M_803001			



Pos.	Stk.	Benennung	Zeichnungsnr. Artikelnr.	Werkstoff	Masse [kg]
1	6	Flachdichtung 8x2x20	710096	Textilglas	0.00
2	1	Runddichtung Ø14x1705	714223	Textilglas	0.23
3	1	Hohlrdichtg m Drahtel Ø06x1545	718183	Textilglas	0.02
4	1	FR-Tuer Aschefang kpl	724014	-	0.17
5	2	FR-Glashalter ob	724016	NIRO_1.4301	0.03
6	2	FR-Glashalter ob	724018	NIRO_1.4301	0.01
7	1	Klappgriff gekroepft kpl	724065	-	0.78
8	1	Schnapperplatte	724124	NIRO_1.4301	0.17
9	1	FR-Tuer Glas	778929	Neoceram	2.65
10	2	ISR Gew.-stift M5x6	718032-92	1.0038	0.00
11	6	ISK-Schr. m.n.K. M5x6	718451-92	10.9	0.00
12	1	FR-Tuer	778921-29	GG20	28.40
13	2	Scharnierbolzen	778931-92	1.0038	0.02
14	4	ISR-ZK-Schr. M5x35	x-92	8.8	0.01

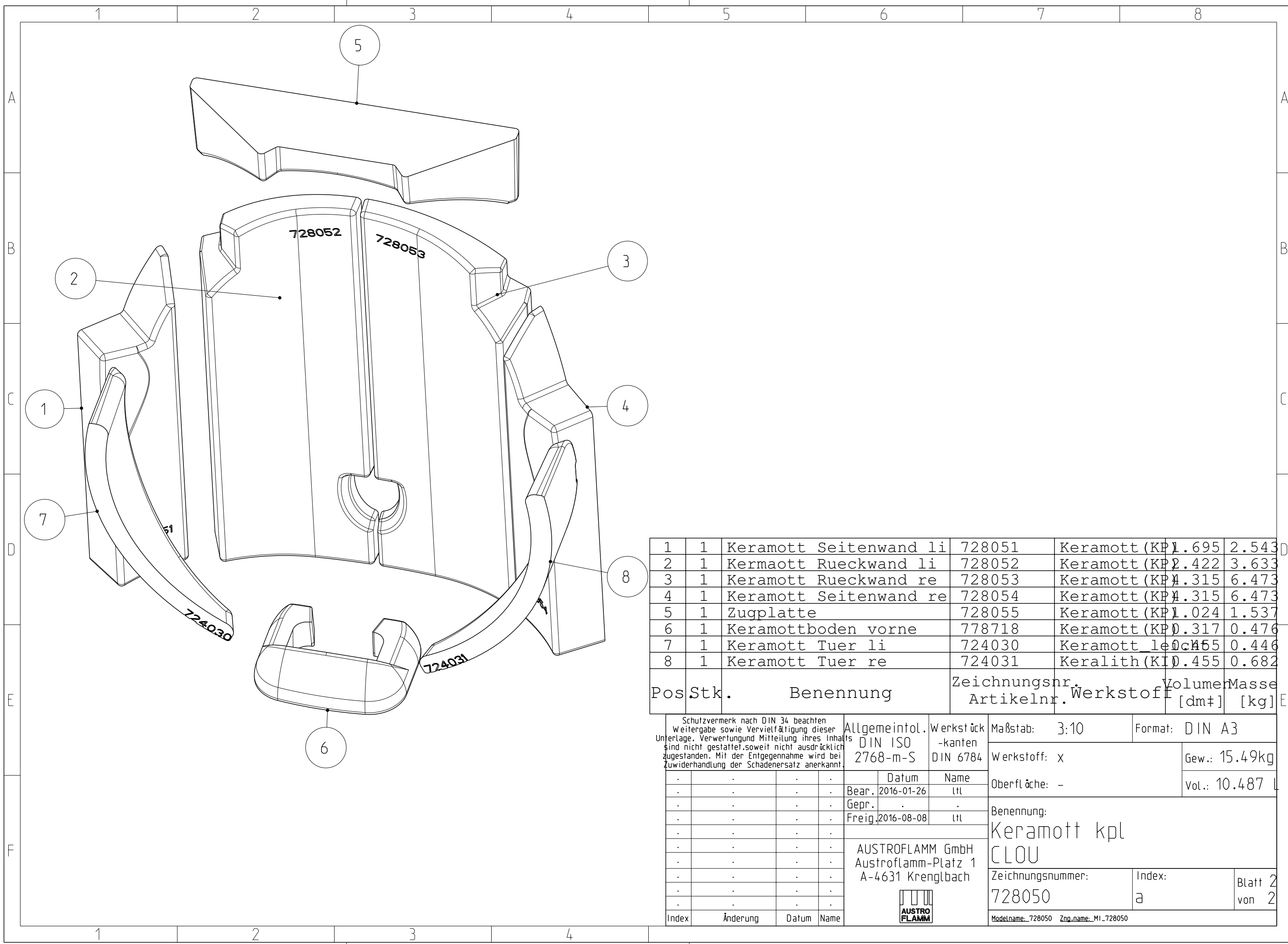
Schutzvermerk nach DIN 34 beachten
 Weitergabe sowie Vervielfältigung dieser
 Unterlage, Verwertung und Mitteilung ihres Inhalts
 sind nicht gestattet, soweit nicht ausdrücklich
 zugestanden. Mit der Entgegennahme wird bei
 Zuwiderhandlung der Schadenersatz anerkannt.

Allgemeintol. DIN ISO 2768-m-S	Werkstück -kanten DIN 6784	Maßstab: 1:4 Format: DIN A3 Werkstoff: x Oberfläche: - Benennung: FR-Tuer kpl GT-BAUGRUPPE Zeichnungsnummer: 778930 Index: d Blatt 1 von 1
--------------------------------------	----------------------------------	--

Datum: 2016-01-04
 Name: ltl
 Gepr.:
 Freig.: 2016-03-31
 Name: ltl
 AUSTROFLAMM GmbH
 Austroflamm-Platz 1
 A-4631 Krenglbach
 AUSTROFLAMM

d ltl Doku 2016-09-22 ltl
 c ltl Aendergsdoku 2016-07-02 ltl
 b ltl Aendergsdoku 2016-06-20 ltl
 Index Änderung Datum Name

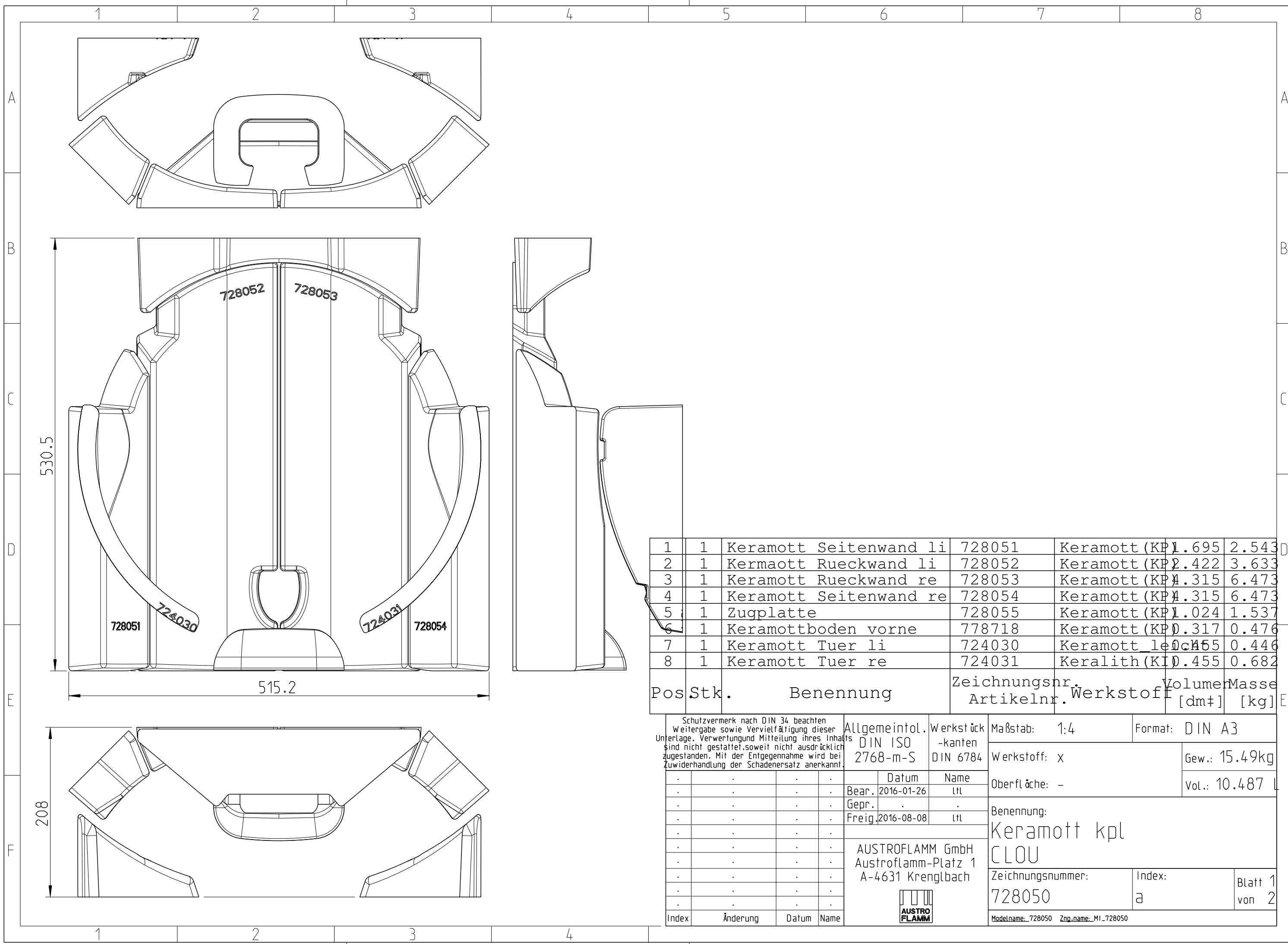
Modelname: 778930 Zng_name: M_778930



1	1	Keramott Seitenwand li	728051	Keramott (KP)	1.695	2.543
2	1	Kermaott Rueckwand li	728052	Keramott (KP)	2.422	3.633
3	1	Keramott Rueckwand re	728053	Keramott (KP)	4.315	6.473
4	1	Keramott Seitenwand re	728054	Keramott (KP)	4.315	6.473
5	1	Zugplatte	728055	Keramott (KP)	1.024	1.537
6	1	Keramottboden vorne	778718	Keramott (KP)	0.317	0.476
7	1	Keramott Tuer li	724030	Keramott leucht	0.455	0.446
8	1	Keramott Tuer re	724031	Keralith (KI)	0.455	0.682


Pos.	Stk.	Benennung	Zeichnungsnr. Artikelnr.	Werkstoff	Volumen [dm³]	Masse [kg]
------	------	-----------	--------------------------	-----------	---------------	------------

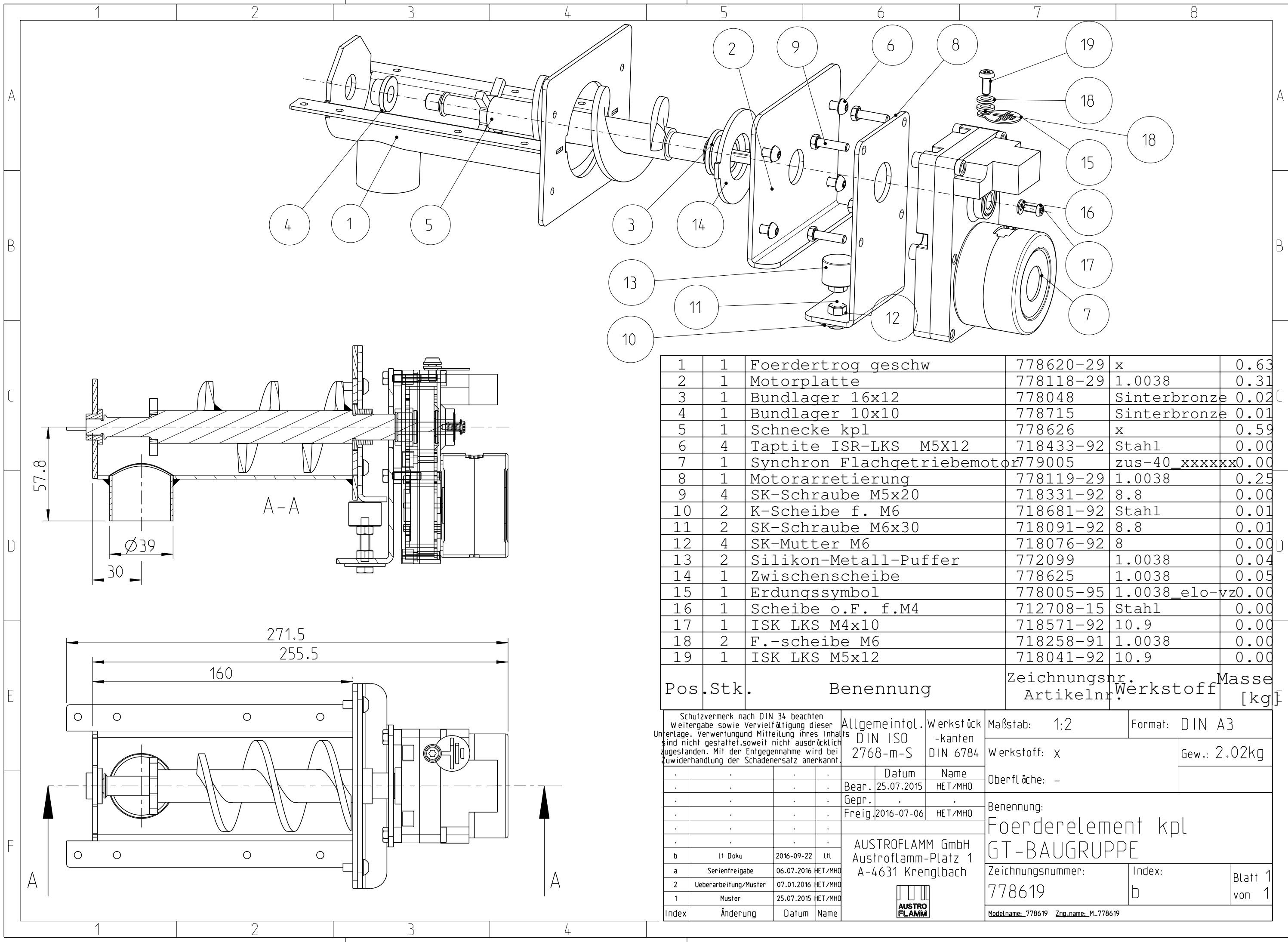
Schutzvermerk nach DIN 34 beachten Weitergabe sowie Vervielfältigung dieser Unterlage, Verwertung und Mitteilung ihres Inhalts sind nicht gestattet, soweit nicht ausdrücklich zugestanden. Mit der Entgegennahme wird bei Zuwiderhandlung der Schadenersatz anerkannt.				Allgemeintol. DIN ISO 2768-m-S		Werkstück -kanten DIN 6784		Maßstab: 3:10		Format: DIN A3	
				Datum		Name		Werkstoff: x		Gew.: 15.49kg	
.		.		Bear. 2016-01-26		titl		Oberfläche: -		Vol.: 10.487 L	
.		.		Gepr. .		.		Benennung: Keramott kpl CLOU			
.		.		Freig. 2016-08-08		titl					
AUSTROFLAMM GmbH Austroflamm-Platz 1 A-4631 Krenglbach						Zeichnungsnummer: 728050		Index: a		Blatt 2 von 2	
Index		Änderung				Datum		Name		Modelname: 728050	



1	1	Keramott Seitenwand li	728051	Keramott (KP)	1.695	2.543
2	1	Kermaott Rueckwand li	728052	Keramott (KP)	2.422	3.633
3	1	Keramott Rueckwand re	728053	Keramott (KP)	4.315	6.473
4	1	Keramott Seitenwand re	728054	Keramott (KP)	4.315	6.473
5	1	Zugplatte	728055	Keramott (KP)	1.024	1.537
6	1	Keramottboden vorne	778718	Keramott (KP)	0.317	0.476
7	1	Keramott Tuer li	724030	Keramott le	0.455	0.446
8	1	Keramott Tuer re	724031	Keralith (KI)	0.455	0.682

Pos.	Stk.	Benennung	Zeichnungsnr. Artikelnr.	Werkstoff	Volumen [dm³]	Masse [kg]
------	------	-----------	-----------------------------	-----------	------------------	---------------

Schutzvermerk nach DIN 34 beachten Weitergabe sowie Vervielfältigung dieser Unterlage, Verwertung und Mitteilung ihres Inhalts sind nicht gestattet, soweit nicht ausdrücklich zugestanden. Mit der Entgegennahme wird bei Zuwiderhandlung der Schadenersatz anerkannt.				Allgemeintol. DIN ISO 2768-m-S	Werkstück -kanten DIN 6784	Maßstab: 1:4 Werkstoff: x Oberfläche: -	Format: DIN A3 Gew.: 15.49kg Vol.: 10.487 L
				Datum	Name		
				Bear. 2016-01-26	lit		
				Gepr. .	.		
				Freig. 2016-08-08	lit		
				AUSTROFLAMM GmbH Austroflamm-Platz 1 A-4631 Krenglbach		Benennung: Keramott kpl CLOU	
						Zeichnungsnummer: 728050	Index: a
Index	Änderung	Datum	Name			Blatt 1 von 2	
				Modelname: 728050 Zng.name: MI_728050			



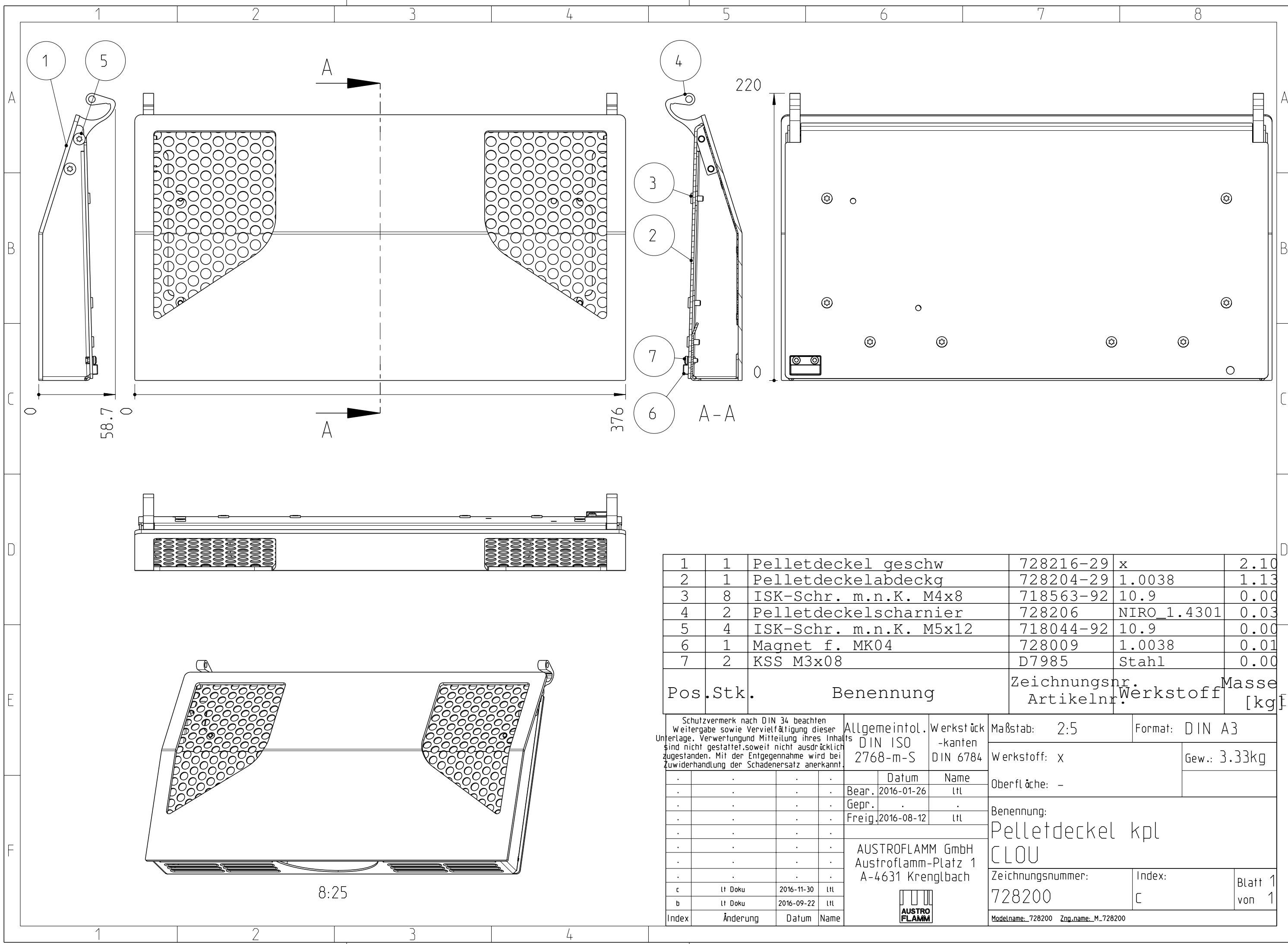
1	1	Foerdertrog geschw	778620-29	x	0.63
2	1	Motorplatte	778118-29	1.0038	0.31
3	1	Bundlager 16x12	778048	Sinterbronze	0.02
4	1	Bundlager 10x10	778715	Sinterbronze	0.01
5	1	Schnecke kpl	778626	x	0.59
6	4	Taptite ISR-LKS M5X12	718433-92	Stahl	0.00
7	1	Synchron Flachgetriebemotor	779005	zus-40 xxxxxx	0.00
8	1	Motorarretierung	778119-29	1.0038	0.25
9	4	SK-Schraube M5x20	718331-92	8.8	0.00
10	2	K-Scheibe f. M6	718681-92	Stahl	0.01
11	2	SK-Schraube M6x30	718091-92	8.8	0.01
12	4	SK-Mutter M6	718076-92	8	0.00
13	2	Silikon-Metall-Puffer	772099	1.0038	0.04
14	1	Zwischenscheibe	778625	1.0038	0.05
15	1	Erdungssymbol	778005-95	1.0038_elo-vz	0.00
16	1	Scheibe o.F. f.M4	712708-15	Stahl	0.00
17	1	ISK LKS M4x10	718571-92	10.9	0.00
18	2	F.-scheibe M6	718258-91	1.0038	0.00
19	1	ISK LKS M5x12	718041-92	10.9	0.00

Pos.	Stk.	Benennung	Zeichnungsnr. Artikelnr.	Werkstoff	Masse [kg]
------	------	-----------	--------------------------	-----------	------------

Schutzvermerk nach DIN 34 beachten
 Weitergabe sowie Vervielfältigung dieser
 Unterlage, Verwertung und Mitteilung ihres Inhalts
 sind nicht gestattet, soweit nicht ausdrücklich
 zugestanden. Mit der Entgegennahme wird bei
 Zuwiderhandlung der Schadenersatz anerkannt.

Allgemeintol. DIN ISO 2768-m-S Werkstück -kanten DIN 6784 Maßstab: 1:2 Format: DIN A3 Werkstoff: x Gew.: 2.02kg Oberfläche: - Benennung: Foerderelement kpl GT-BAUGRUPPE Zeichnungsnummer: 778619 Index: b Blatt 1 von 1 Modelname: 778619 Zng.name: M_778619	Datum Name Bear. 25.07.2015 HET/MHO Gepr. . . . Freig. 2016-07-06 HET/MHO AUSTROFLAMM GmbH Austroflamm-Platz 1 A-4631 Krenglbach
--	--

b	lt Doku	2016-09-22	ltl
a	Serienfreigabe	06.07.2016	HET/MHO
2	Ueberarbeitung/Muster	07.01.2016	HET/MHO
1	Muster	25.07.2015	HET/MHO
Index	Änderung	Datum	Name



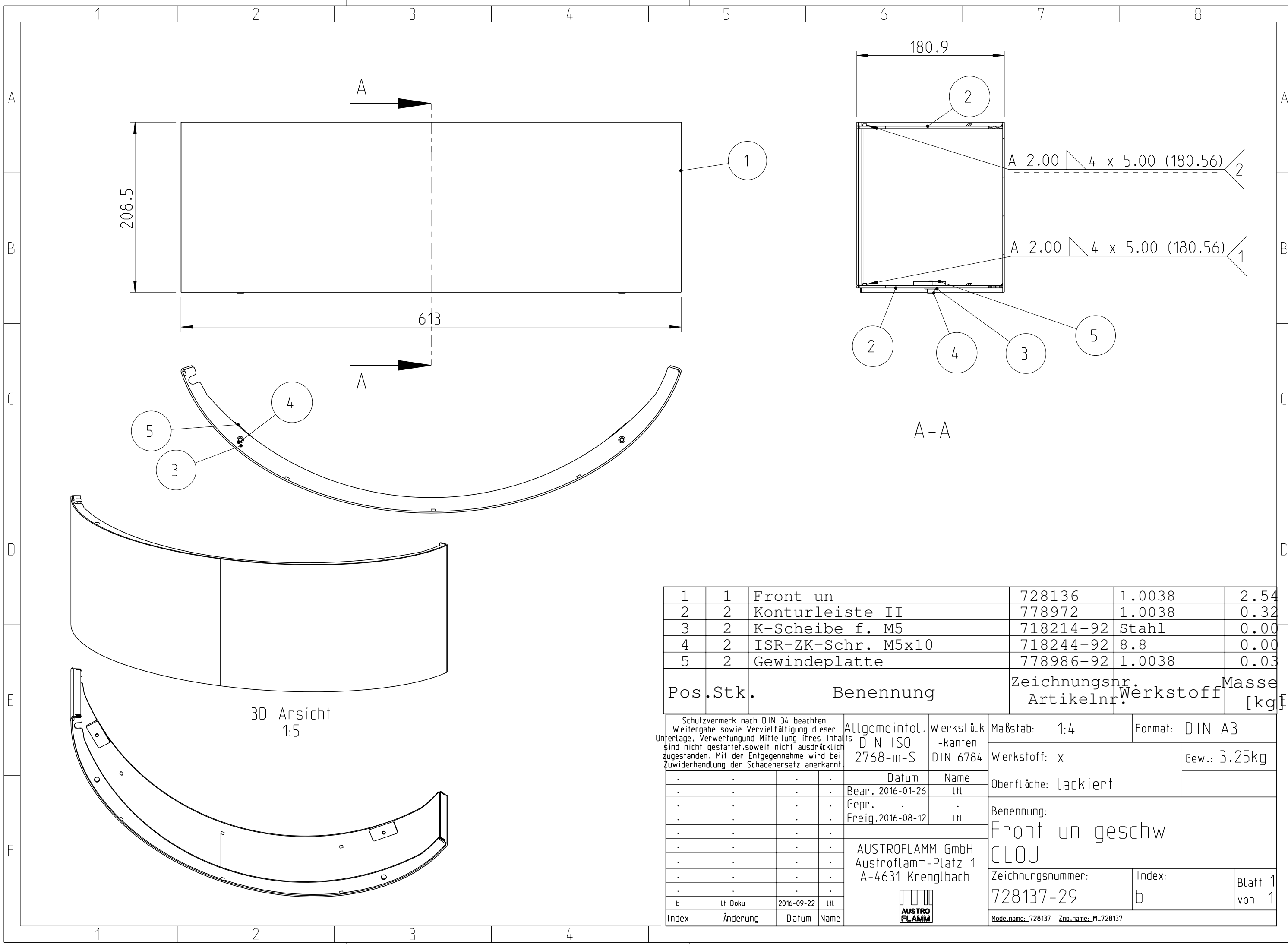
1	1	Pelletdeckel geschw	728216-29	x	2.10
2	1	Pelletdeckelabdeckg	728204-29	1.0038	1.13
3	8	ISK-Schr. m.n.K. M4x8	718563-92	10.9	0.00
4	2	Pelletdeckelscharnier	728206	NIRO_1.4301	0.03
5	4	ISK-Schr. m.n.K. M5x12	718044-92	10.9	0.00
6	1	Magnet f. MK04	728009	1.0038	0.01
7	2	KSS M3x08	D7985	Stahl	0.00
Pos.	Stk.	Benennung	Zeichnungsnr.	Werkstoff	Masse
			Artikelnr.		[kg]

Schutzvermerk nach DIN 34 beachten
 Weitergabe sowie Vervielfältigung dieser
 Unterlage, Verwertung und Mitteilung ihres Inhalts
 sind nicht gestattet, soweit nicht ausdrücklich
 zugestanden. Mit der Entgegennahme wird bei
 Zuwiderhandlung der Schadenersatz anerkannt.

Allgemeintol. DIN ISO 2768-m-S	Werkstück -kanten DIN 6784	Maßstab: 2:5 Format: DIN A3
Datum Name	Werkstoff: x Oberfl.äche: -	Gew.: 3.33kg
Bear. 2016-01-26 Gepr. . Freig. 2016-08-12 ltl	Benennung: Pelletdeckel kpl CLOU	
AUSTROFLAMM GmbH Austroflamm-Platz 1 A-4631 Krenglbach	Zeichnungsnummer: 728200	Index: C
c lt Doku 2016-11-30 ltl b lt Doku 2016-09-22 ltl	Blatt 1 von 1	Modellname: 728200 Zng.name: M_728200

8:25

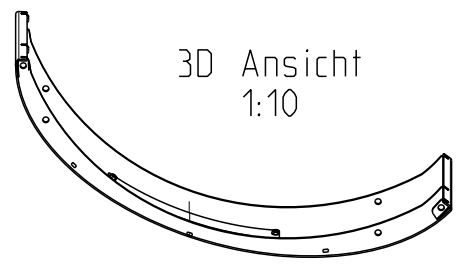
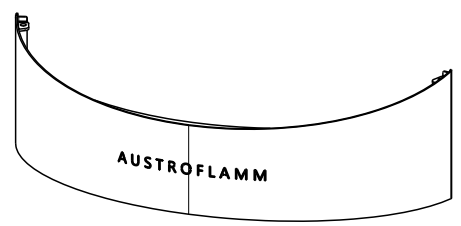
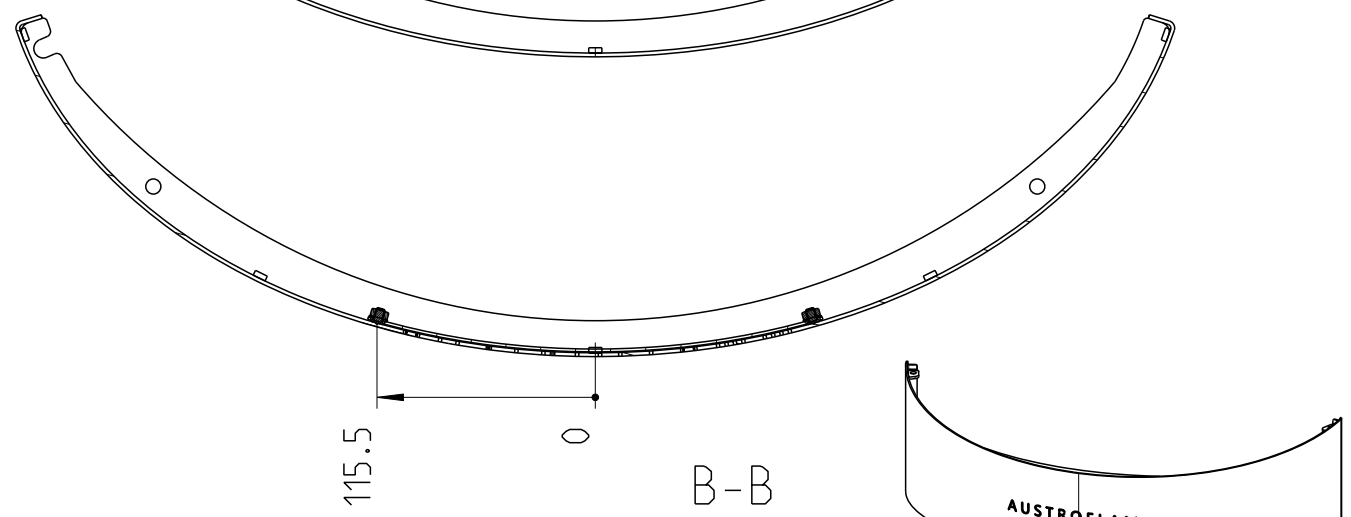
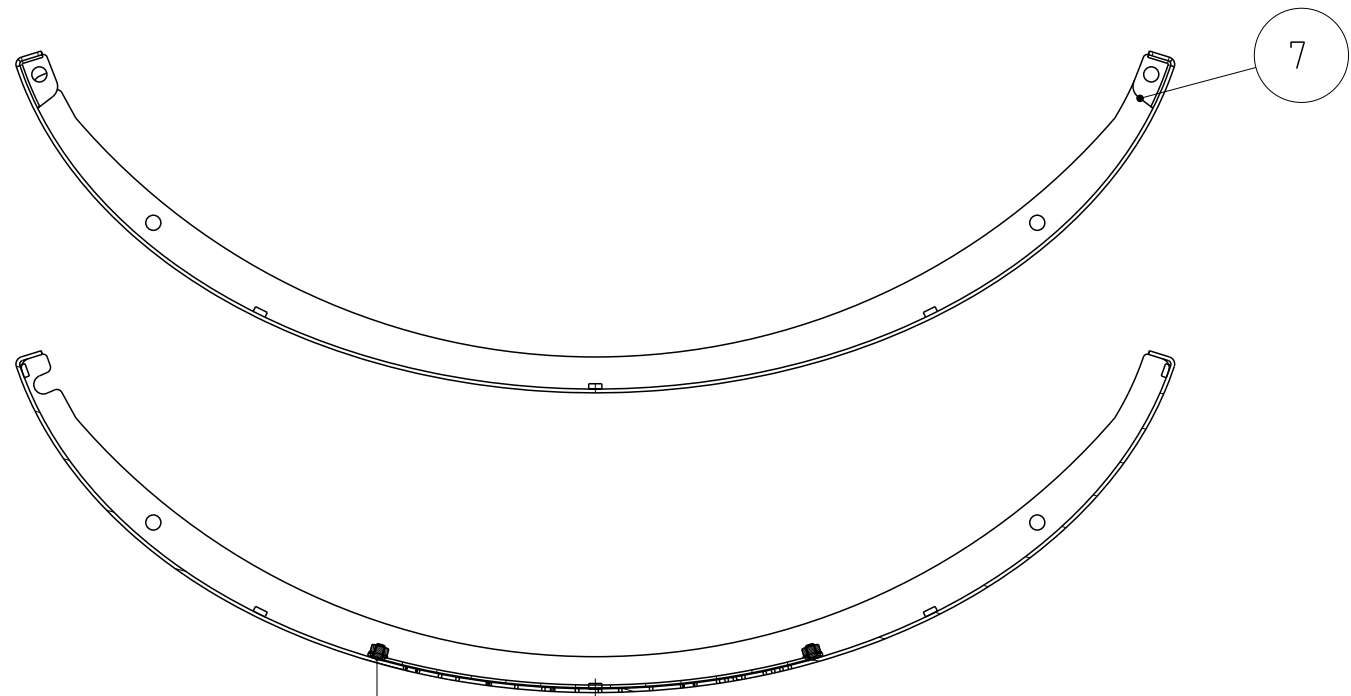
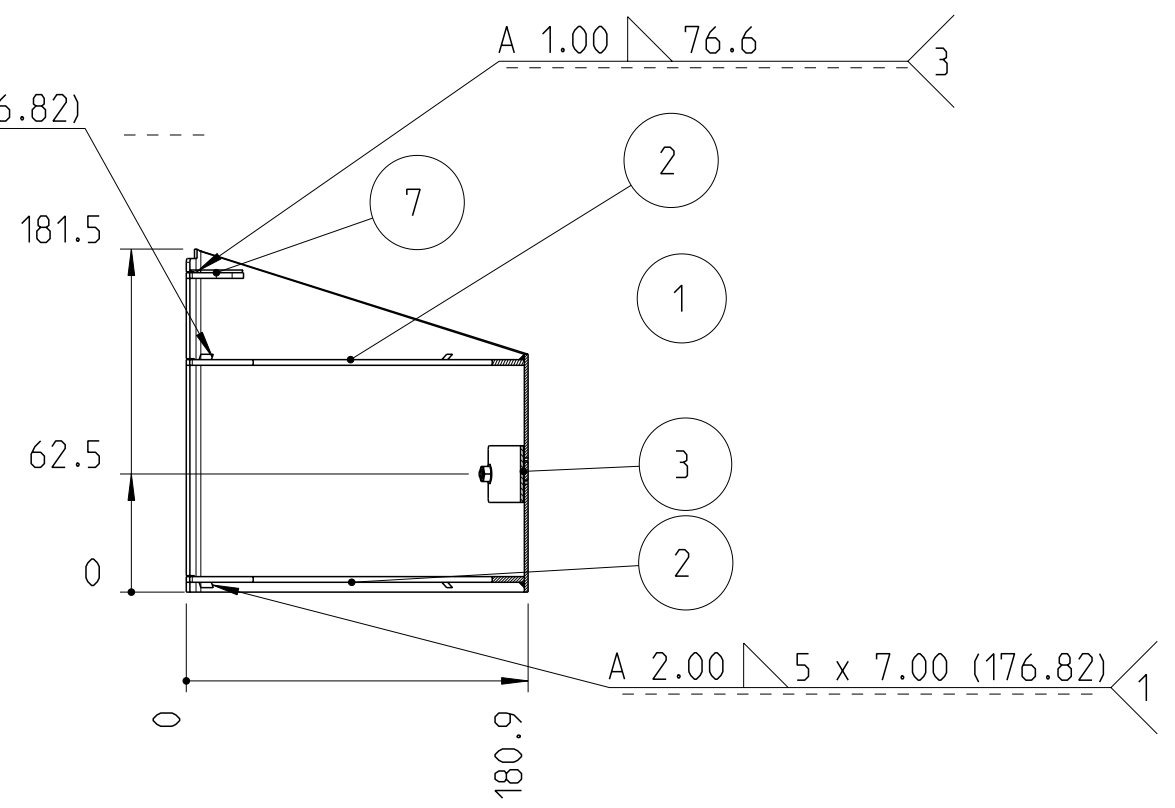
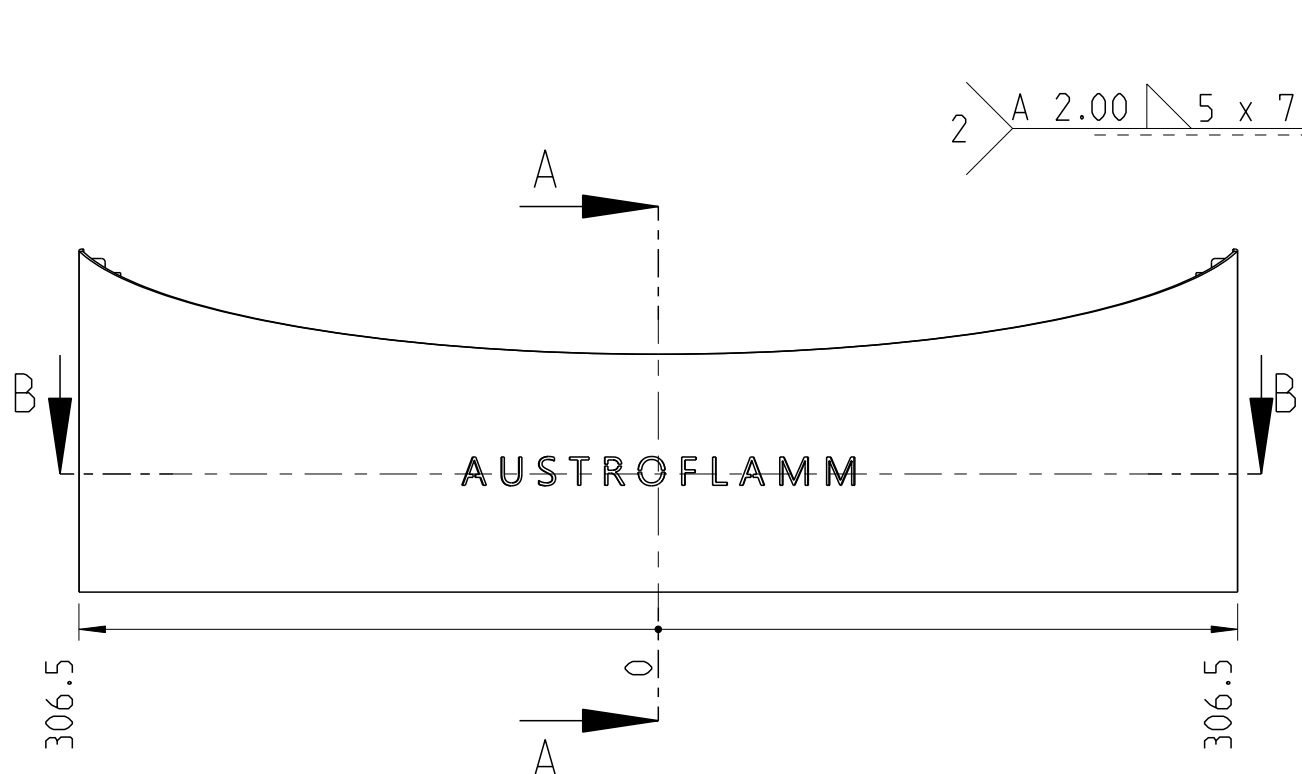




1	1	Front un	728136	1.0038	2.54
2	2	Konturleiste II	778972	1.0038	0.32
3	2	K-Scheibe f. M5	718214-92	Stahl	0.00
4	2	ISR-ZK-Schr. M5x10	718244-92	8.8	0.00
5	2	Gewindeplatte	778986-92	1.0038	0.03
Pos.	Stk.	Benennung	Zeichnungsnr. Artikelnr.	Werkstoff	Masse [kg]

<small>Schutzvermerk nach DIN 34 beachten Weitergabe sowie Vervielfältigung dieser Unterlage, Verwertung und Mitteilung ihres Inhalts sind nicht gestattet, soweit nicht ausdrücklich zugestanden. Mit der Entgegennahme wird bei Zuwerdung der Schadenersatz anerkannt.</small>				Allgemeintol. DIN ISO 2768-m-S		Werkstück -kanten DIN 6784		Maßstab: 1:4		Format: DIN A3	
				Datum		Name		Werkstoff: x		Gew.: 3.25kg	
.		.		Bear. 2016-01-26		lfl		Oberfläche: lackiert			
.		.		Gepr. .		.		Benennung: Front un geschw CLOU			
.		.		Freig. 2016-08-12		lfl					
.		.		AUSTROFLAMM GmbH Austroflamm-Platz 1 A-4631 Krenglbach				Zeichnungsnummer: 728137-29		Index: b	
.		.						Blatt 1 von 1			
b		lt Doku		2016-09-22		lfl		Modellname: 728137 Zng.name: M_728137			
Index		Änderung		Datum		Name					

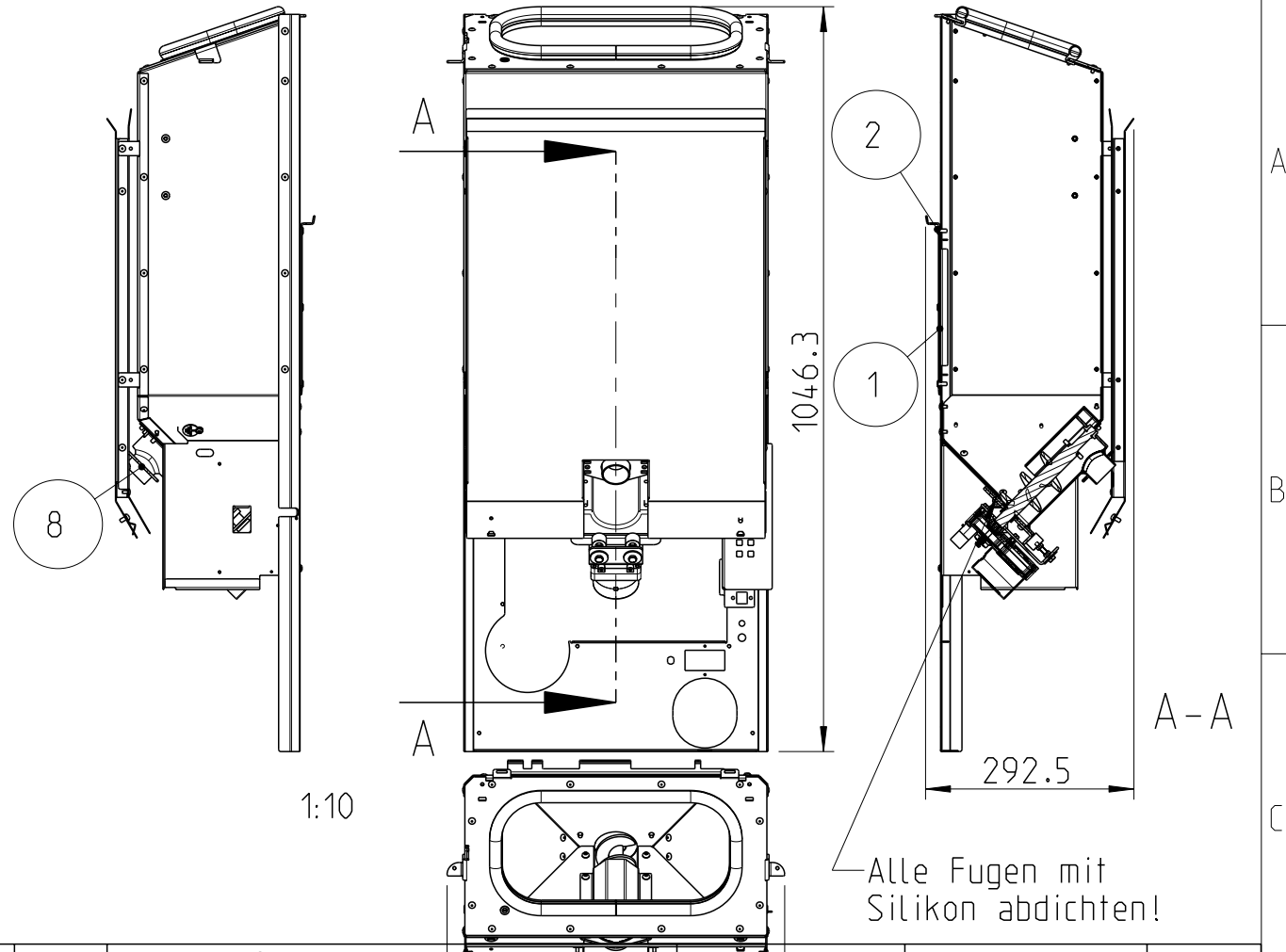
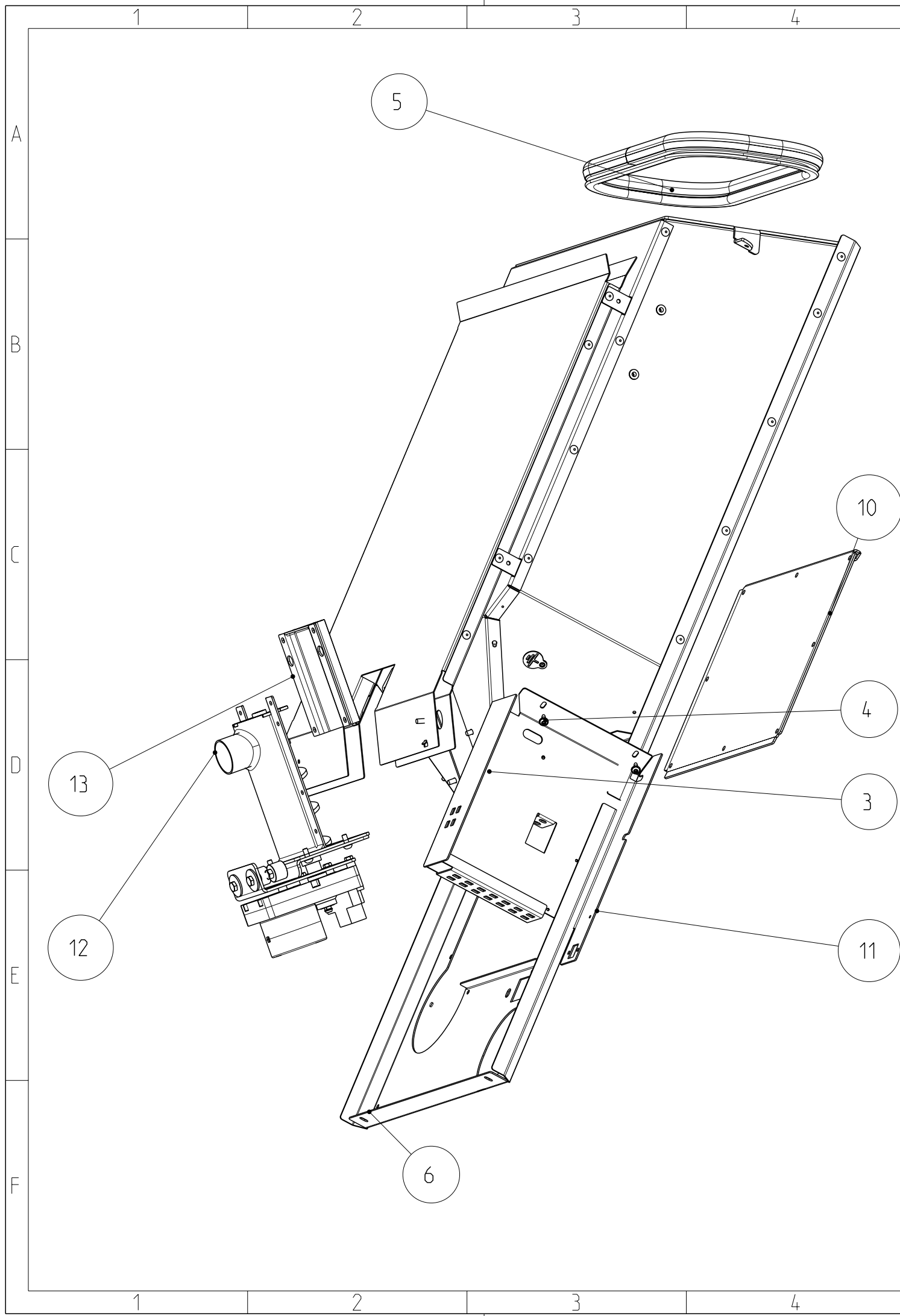




Pos.	Stk.	Benennung	Zeichnungsnr. Artikelnr.	Werkstoff	Masse [kg]
1	1	Front ob	728135	1.0038	1.75
2	2	Konturleiste II	778972	1.0038	0.32
3	1	Logohinterleger	778973	1.0038	0.08
4	2	Schwei b. Au.Gew. M5x8	718551	1.0038	0.00
5	2	Scheibe o.F. f.M5	718062-92	Stahl	0.00
6	2	SK-Mutter M5	718148-92	8	0.00
7	2	Fronthalter se	728127	1.0038	0.01

Schutzvermerk nach DIN 34 beachten Weitergabe sowie Vervielfältigung dieser Unterlage, Verwertung und Mitteilung ihres Inhalts sind nicht gestattet, soweit nicht ausdrücklich zugestanden. Mit der Entgegennahme wird bei Zuwiderhandlung der Schadenersatz anerkannt.		Allgemeintol. DIN ISO 2768-m-S	Werkstück -kanten DIN 6784	Maßstab: 1:4 Format: DIN A3	Werkstoff: x Gew.: 2.50kg
Datum Name		Oberfläche: lackiert			
Bear. 2016-01-26 Gepr. . Freig. 2016-08-12		Benennung: Front ob geschw CLOU			
AUSTROFLAMM GmbH Austroflamm-Platz 1 A-4631 Krenglbach		Zeichnungsnummer: 728134-29		Index: b	
Blatt 1 von 1		Modelname: 728134 Zng.name: M_728134			
b	lt Doku	2016-09-22	ltl		
Index	Änderung	Datum	Name		





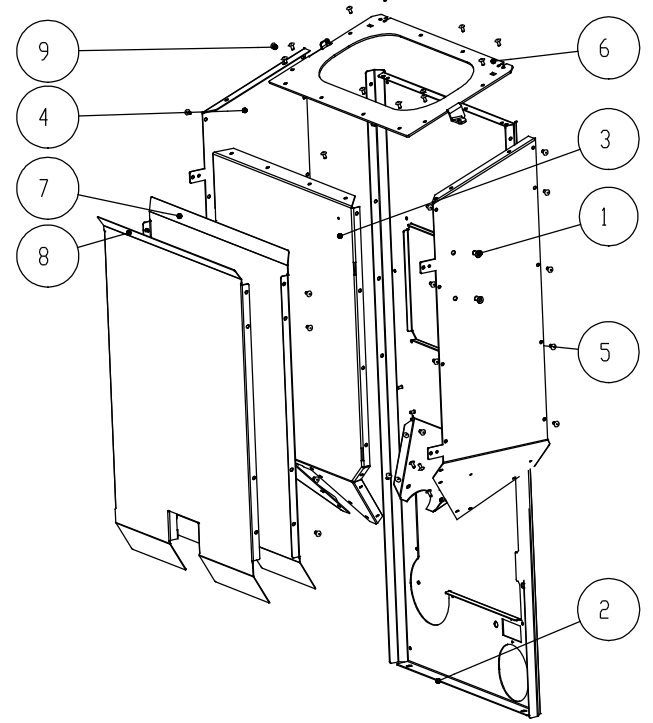
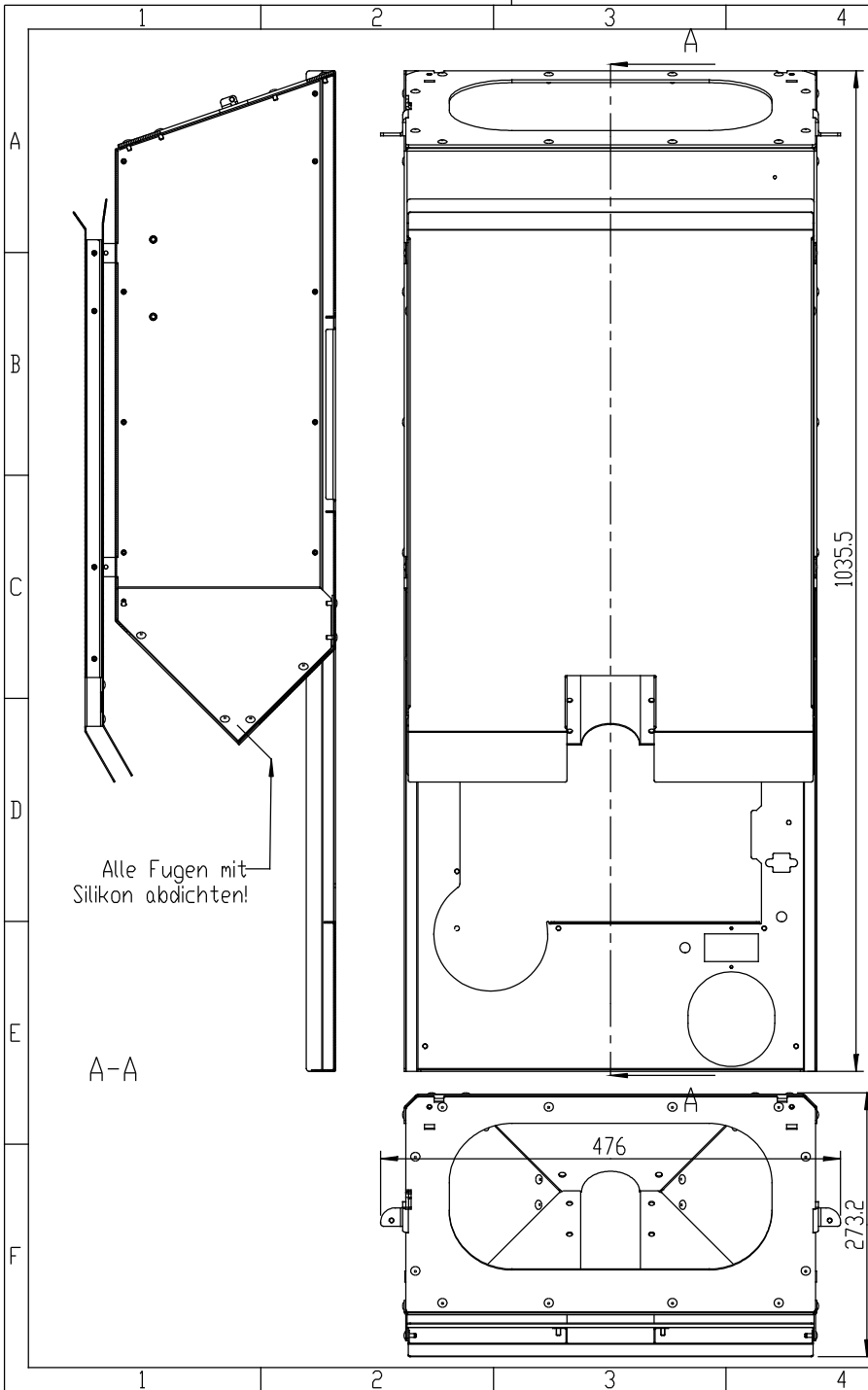
1	1	Flachdichtung 08x2x93b	710096	Textilglas	0.01
2	8	ISK-Schr. m.n.K. M5x12	718044-92	10.9	0.00
3	8	Taptite ISR-LKS M5X10	718383-91	Stahl	0.00
4	3	ISR Sh.-tracs 40x12	718594-92	Stahl	0.00
5	1	MG_Si. Profildichtg. L=800	718708	Silikon	0.15
6	1	Behaelter mont	728087	x	16.19
7	1	Kontaktscheibe gezahnt	728254	Stahl verz	0.00
8	1	Andrueckflansch	728276-29	1.0038	0.07
9	1	Erdungssymbol	778005-95	1.0038_elo-vz	0.00
10	1	Montagedeckel	778615-29	1.0038	1.29
11	1	Regelungstraeger	778616-95	1.0038_elo-vz	0.85
12	1	Foerderelement kpl	778619	x	2.02
13	1	Trogdeckel geschw.	778630-29	x	0.26

Pos.	Stk.	Benennung	Zeichnungsnr. / Artikelnr.	Werkstoff	Masse [kg]
------	------	-----------	----------------------------	-----------	------------

Schutzvermerk nach DIN 34 beachten Weitergabe sowie Vervielfältigung dieser Unterlage, Verwertung und Mitteilung ihres Inhalts sind nicht gestattet, soweit nicht ausdrücklich zugestanden. Mit der Entgegennahme wird bei Zu widerhandlung der Schadenersatz anerkannt.		Allgemeintol. DIN ISO 2768-m-S	Werkstück -kanten DIN 6784	Maßstab: 1:5	Format: DIN A3
				Werkstoff: x	Gew.: 20.89kg
				Oberfläche: -	
				Benennung: Behaelter kpl CLOU	
				Zeichnungsnummer: 728086	Index: C
					Blatt 1 von 1
				Modelname: 728086 Zng.name: M_728086	

	lt Doku	Datum	Name
.	.	Bear. 2016-01-26	lil
.	.	Gepr. .	.
.	.	Freig. 2016-08-12	lil
.	.	.	.
.	.	.	.
c	lt Doku	2016-11-30	lil
b	lt Doku	2016-09-22	lil
Index	Änderung	Datum	Name

AUSTROFLAMM GmbH
Austroflamm-Platz 1
A-4631 Krenglbach



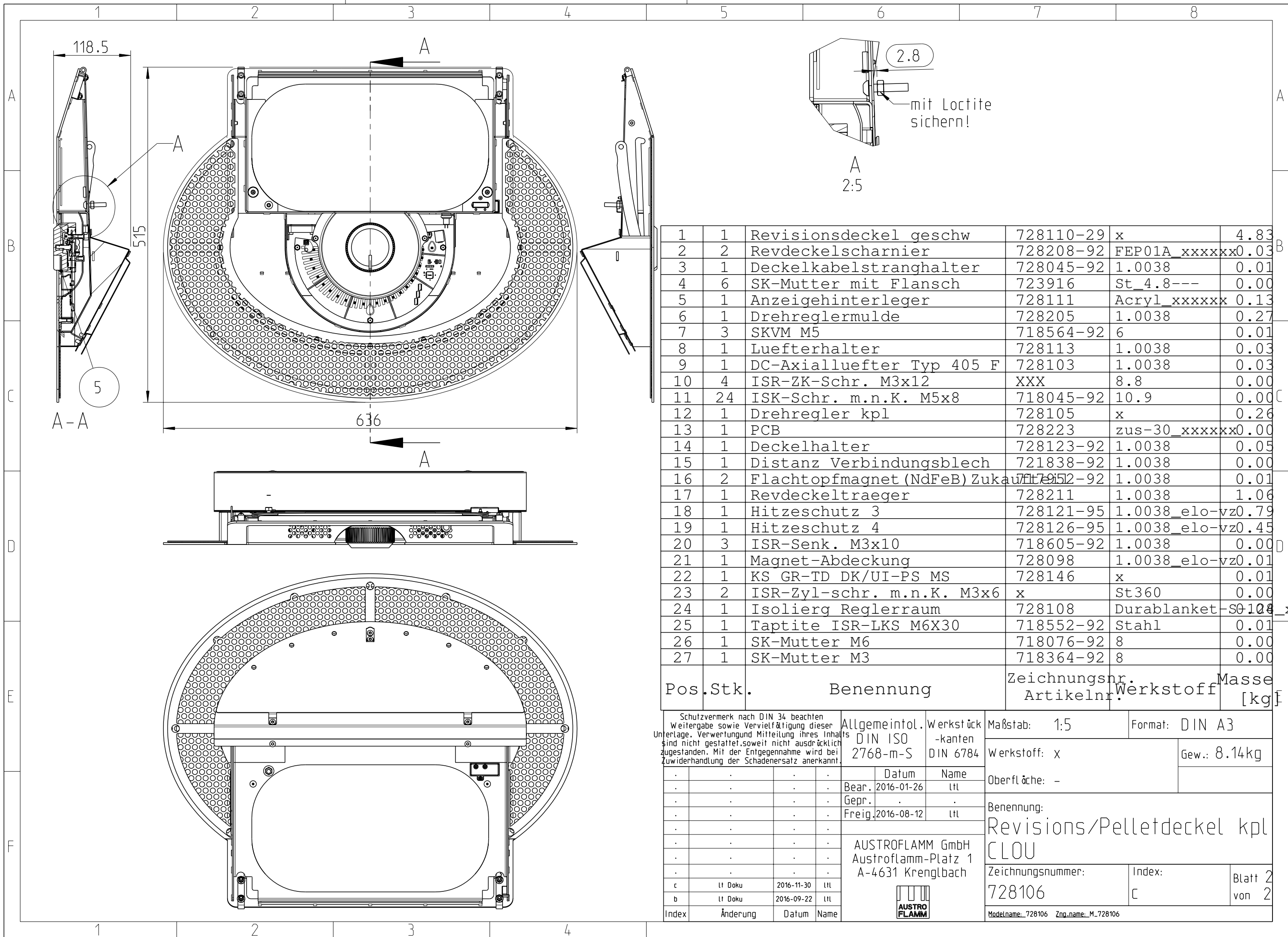
3:25

Pos.	Stk.	Benennung	Zeichnungsnr. Artikelnr.	Werkstoff	Masse [kg]
1	4	M5-UT/FFF 3	718761-9	Stahl	0.00
2	1	Behaelter Rueckwand	728088	1.0038	4.41
3	1	Behaelter vo	728089	1.0038_elo-vz	3.14
4	1	Behaelter li	728090	1.0038_elo-vz	1.65
5	1	Behaelter re	728091	1.0038_elo-vz	1.26
6	1	Behaelter Deckelrahmen	728092	1.0038_elo-vz	1.20
7	1	Hitzeschutz 2	728093	1.0038_elo-vz	2.01
8	1	Hitzeschutz 1	728094	1.0038_elo-vz	2.01
9	56	Dichtblindniet A 4.8x10	MUSTER	Alu	0.00

Schutzvermerk nach DIN 34 beachten Weitergabe sowie Vervielfältigung dieser Unterlage, Verwertung und Mitteilung ihres Inhalts sind nicht gestattet, soweit nicht ausdrücklich zugestanden. Mit der Entgegennahme wird bei Zwiderhandlung der Schadenersatz anerkannt.		Allgemeintol. DIN ISO 2768-m-S	Werkstück -kanten DIN 6784	Maßstab: 1:5	Format: DIN A3
				Werkstoff: x	Gew: 16.10kg
				Oberfläche: -	
				Benennung: Behaelter mont CLOU	
				Zeichnungsnummer: 728087	Index: a
					Blatt 1 von 1
				Modelname: 728087 Zngname: M_728087	

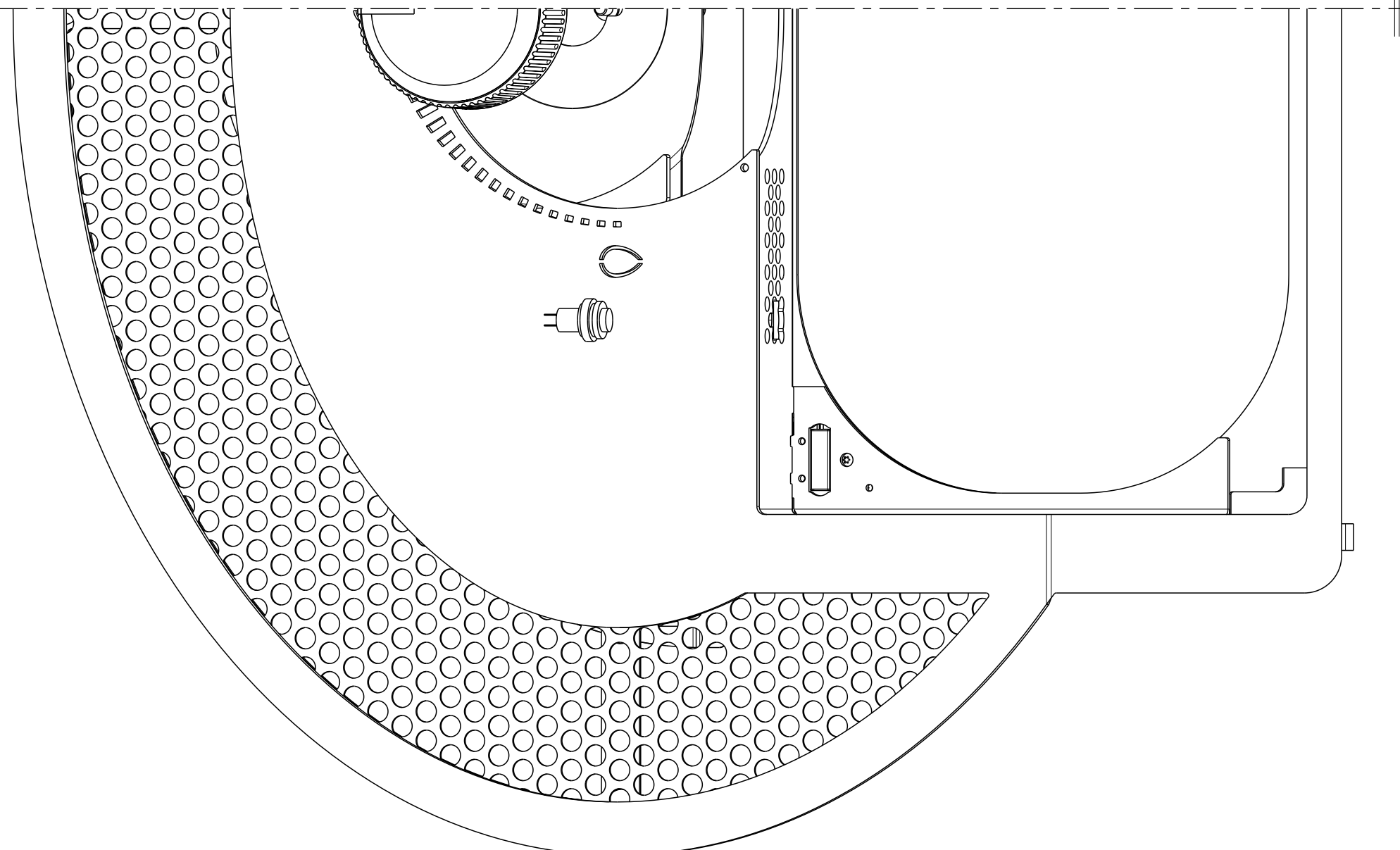
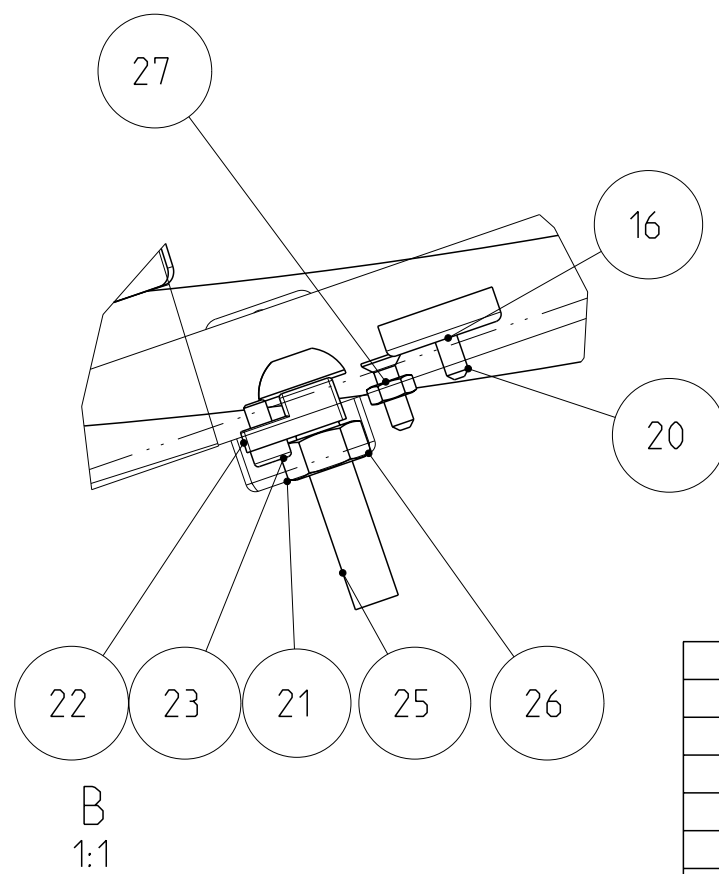
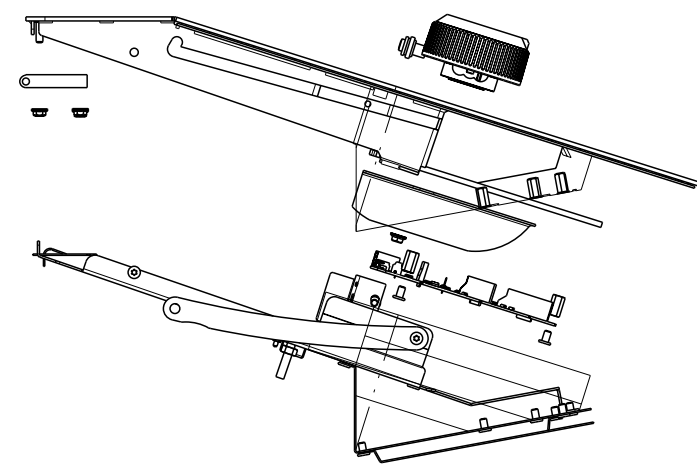
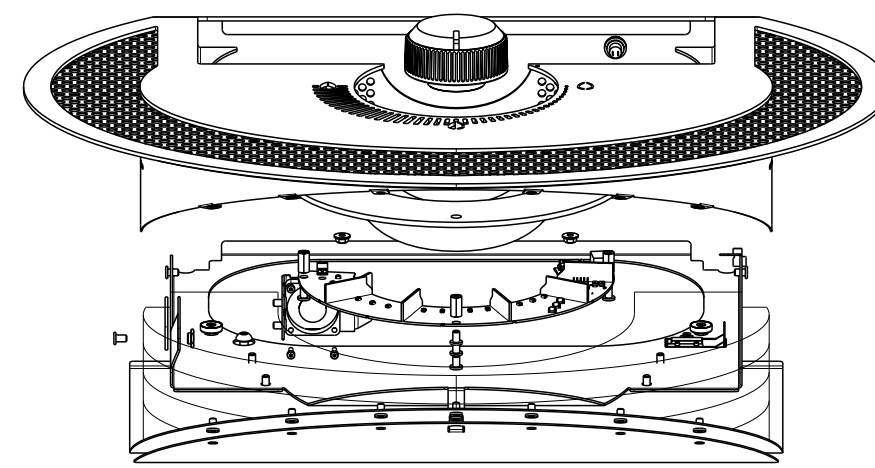
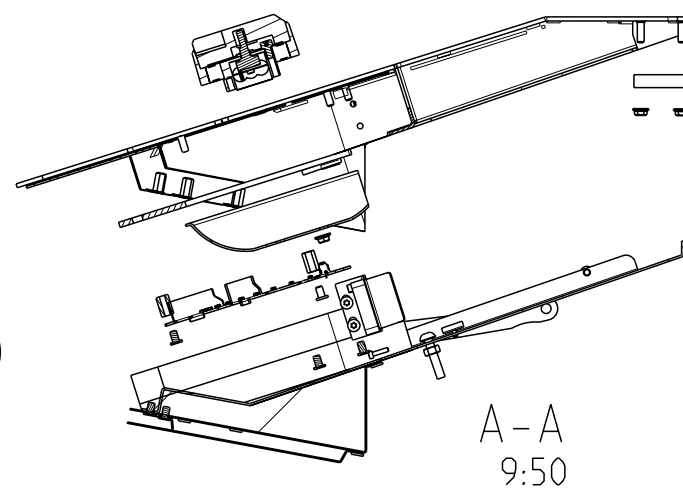
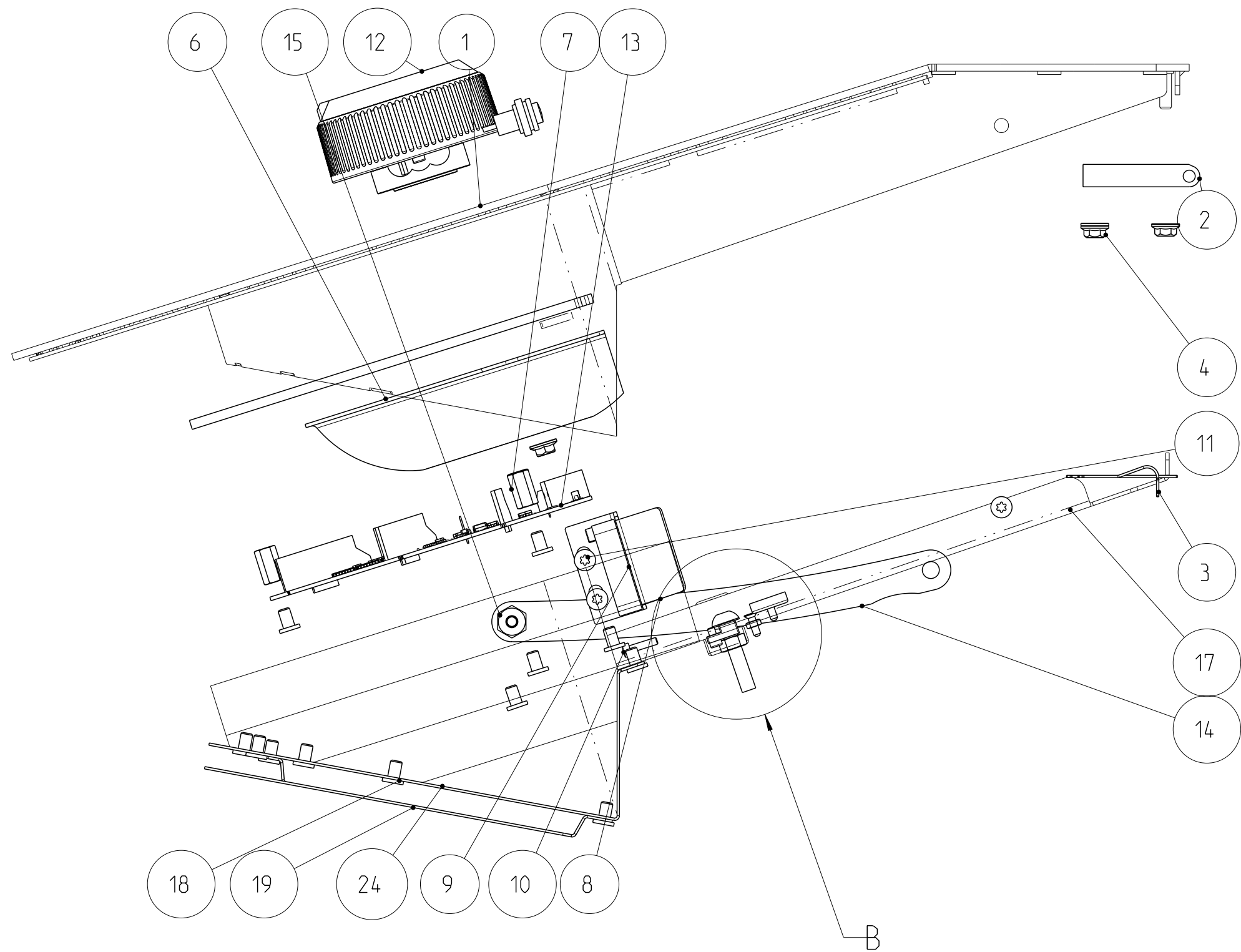
Index	Änderung	Datum	Name





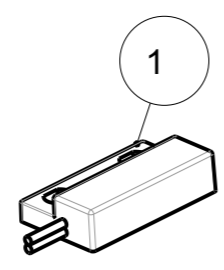
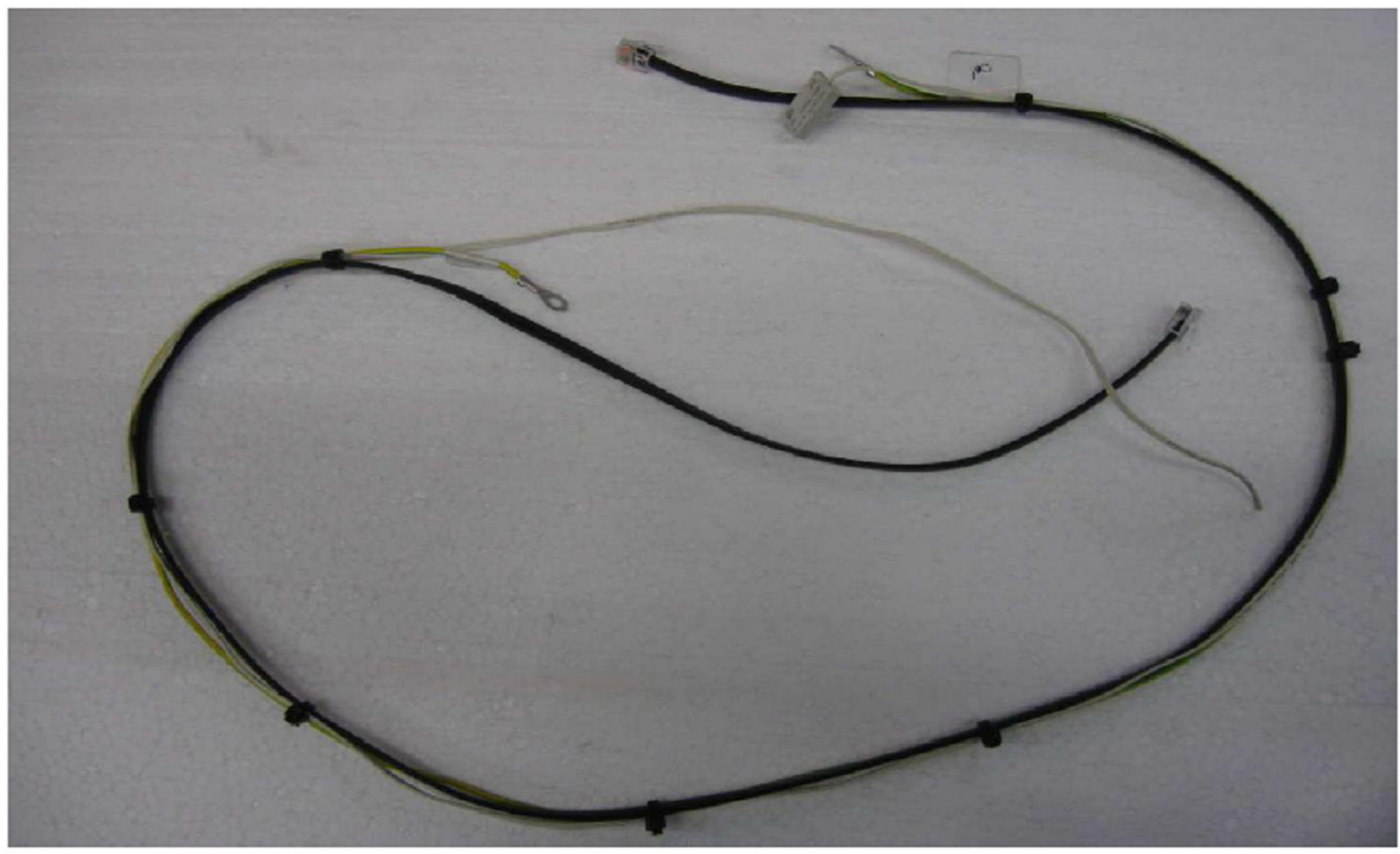
1	1	Revisionsdeckel geschw	728110-29	x	4.83
2	2	Revdeckelscharnier	728208-92	FEP01A xxxxxx	0.03
3	1	Deckelkabelstranghalter	728045-92	1.0038	0.01
4	6	SK-Mutter mit Flansch	723916	St_4.8---	0.00
5	1	Anzeigehinterleger	728111	Acryl xxxxxx	0.13
6	1	Drehreglermulde	728205	1.0038	0.27
7	3	SKVM M5	718564-92	6	0.01
8	1	Luefterhalter	728113	1.0038	0.03
9	1	DC-Axialluefter Typ 405 F	728103	1.0038	0.03
10	4	ISR-ZK-Schr. M3x12	XXX	8.8	0.00
11	24	ISK-Schr. m.n.K. M5x8	718045-92	10.9	0.00
12	1	Drehregler kpl	728105	x	0.26
13	1	PCB	728223	zus-30 xxxxxx	0.00
14	1	Deckelhalter	728123-92	1.0038	0.05
15	1	Distanz Verbindungsblech	721838-92	1.0038	0.00
16	2	Flachtopfmagnet (NdFeB) Zukaufteil	717952-92	1.0038	0.01
17	1	Revdeckeltraeger	728211	1.0038	1.06
18	1	Hitzeschutz 3	728121-95	1.0038_elo-vz	0.79
19	1	Hitzeschutz 4	728126-95	1.0038_elo-vz	0.45
20	3	ISR-Senk. M3x10	718605-92	1.0038	0.00
21	1	Magnet-Abdeckung	728098	1.0038_elo-vz	0.01
22	1	KS GR-TD DK/UI-PS MS	728146	x	0.01
23	2	ISR-Zyl-schr. m.n.K. M3x6	x	St360	0.00
24	1	Isolierg Reglerraum	728108	Durablanket-S0100	0.00
25	1	Taptite ISR-LKS M6X30	718552-92	Stahl	0.01
26	1	SK-Mutter M6	718076-92	8	0.00
27	1	SK-Mutter M3	718364-92	8	0.00

Pos.	Stk.	Benennung	Zeichnungsnr. Artikelnr.	Werkstoff	Masse [kg]	
		Schutzvermerk nach DIN 34 beachten Weitergabe sowie Vervielfältigung dieser Unterlage, Verwertung und Mitteilung ihres Inhalts sind nicht gestattet, soweit nicht ausdrücklich zugestanden. Mit der Entgegennahme wird bei Zwiderhandlung der Schadenersatz anerkannt.		Allgemeintol. DIN ISO 2768-m-S	Werkstück -kanten DIN 6784	Maßstab: 1:5 Format: DIN A3 Werkstoff: x Gew.: 8.14kg Oberfläche: -
			Datum	Name		
			Bear. 2016-01-26	lil		
			Gepr. .	.		
			Freig. 2016-08-12	lil		
		AUSTROFLAMM GmbH Austroflamm-Platz 1 A-4631 Krenglbach		Benennung: Revisions/Pelletdeckel kpl CLOU		
		c lt Doku 2016-11-30 lil		Zeichnungsnummer: 728106		
		b lt Doku 2016-09-22 lil		Index: C		
		Index Änderung Datum Name		Blatt 2 von 2		
		AUSTROFLAMM		Modelname: 728106 Zng.name: M_728106		




Pos.	Stk.	Benennung	Zeichnungsnr. / Artikelnr.	Werkstoff	Masse [kg]
1	1	Revisionsdeckel geschw	728110-29	x	4.83
2	2	Revdeckelscharnier	728208-92	FEP01A_XXXXXX	0.03
3	1	Deckelkabelstranghalter	728045-92	1.0038	0.01
4	6	SK-Mutter mit Flansch	723916	St_4.8---	0.00
5	1	Anzeigehinterleger	728111	Acryl_XXXXXX	0.13
6	1	Drehreglermulde	728205	1.0038	0.27
7	3	SKVM M5	718564-92	6	0.01
8	1	Luefterhalter	728113	1.0038	0.03
9	1	DC-Axialluefter Typ 405 F	728103	1.0038	0.03
10	4	ISR-ZK-Schr. M3x12	XXX	8.8	0.00
11	24	ISK-Schr. m.n.K. M5x8	718045-92	10.9	0.00
12	1	Drehregler kpl	728105	x	0.26
13	1	PCB	728223	zus-30_XXXXXX	0.00
14	1	Deckelhalter	728123-92	1.0038	0.05
15	1	Distanz Verbindungsblech	721838-92	1.0038	0.00
16	2	Flachtopfmagnet (NdFeB) Zukauf	717952-92	1.0038	0.01
17	1	Revdeckeltraeger	728211	1.0038	1.06
18	1	Hitzeschutz 3	728121-95	1.0038_e1o-vz	0.79
19	1	Hitzeschutz 4	728126-95	1.0038_e1o-vz	0.45
20	3	ISR-Senk. M3x10	718605-92	1.0038	0.00
21	1	Magnet-Abdeckung	728098	1.0038_e1o-vz	0.01
22	1	KS GR-TD DK/UI-PS MS	728146	x	0.01
23	2	ISR-Zyl-schr. m.n.K. M3x6	x	St360	0.00
24	1	Isolierg Reglerraum	728108	Durablanket-S-128_XXX	0.04
25	1	Taptite ISR-LKS M6X30	718552-92	Stahl	0.01
26	1	SK-Mutter M6	718076-92	8	0.00
27	1	SK-Mutter M3	718364-92	8	0.00

Pos.	Stk.	Benennung	Zeichnungsnr. / Artikelnr.	Werkstoff	Masse [kg]
Schutzvermerk nach DIN 34 beachten		Allgemeintol. Werkstück			
Weitergabe sowie Vervielfältigung dieser		DIN ISO		Maßstab: 1:2	
Unterlage, Verwertung und Mitteilung ihres Inhalts		2768-m-S		Format: DIN A2	
sind nicht gestattet, soweit nicht ausdrücklich		DIN 6784		Werkstoff: x	
zugestanden. Mit der Entgegennahme wird bei		Datum Name		Gew.: 8.14kg	
Zuwiderhandlung der Schadenersatz anerkannt		Bear. 2016-01-26 ltl		Oberfläche: -	
		Gedr.		Benennung:	
		Freig. 2016-08-12 ltl		Revisions/Pelletdeckel kpl	
				CLOU	
		AUSTROFLAMM GmbH		Zeichnungsnummer:	
		Austroflamm-Platz 1		Index:	
		A-4631 Krenglbach		Blatt 1	
				von 2	
				728106	
				C	
				Blatt 1	
				von 2	
				728106	
				C	
				Blatt 1	
				von 2	
				728106	
				C	
				Blatt 1	
				von 2	
				728106	
				C	
				Blatt 1	
				von 2	
				728106	
				C	
				Blatt 1	
				von 2	
				728106	
				C	
				Blatt 1	
				von 2	
				728106	
				C	
				Blatt 1	
				von 2	
				728106	
				C	
				Blatt 1	
				von 2	
				728106	
				C	
				Blatt 1	
				von 2	
				728106	
				C	
				Blatt 1	
				von 2	
				728106	
				C	
				Blatt 1	
				von 2	
				728106	
				C	
				Blatt 1	
				von 2	
				728106	
				C	
				Blatt 1	
				von 2	
				728106	
				C	
				Blatt 1	
				von 2	
				728106	
				C	
				Blatt 1	
				von 2	
				728106	
				C	
				Blatt 1	
				von 2	
				728106	
				C	
				Blatt 1	
				von 2	
				728106	
				C	
				Blatt 1	
				von 2	
				728106	
				C	
				Blatt 1	
				von 2	
				728106	
				C	
				Blatt 1	
				von 2	
				728106	
				C	
				Blatt 1	
				von 2	
				728106	
				C	
				Blatt 1	
				von 2	
				728106	
				C	
				Blatt 1	
				von 2	
				728106	
				C	
				Blatt 1	
				von 2	
				728106	
				C	
				Blatt 1	
				von 2	
				728106	
				C	
				Blatt 1	
				von 2	
				728106	
				C	
				Blatt 1	
				von 2	
				728106	
				C	
				Blatt 1	
				von 2	
				728106	
				C	
				Blatt 1	
				von 2	
				728106	
				C	
				Blatt 1	
				von 2	
				728106	
				C	
				Blatt 1	
				von 2	
				728106	
				C	
				Blatt 1	
				von 2	
				728106	
				C	
				Blatt 1	
				von 2	
				728106	
				C	
				Blatt 1	
				von 2	
				728106	
				C	
				Blatt 1	
				von 2	
				728106	
				C	
				Blatt 1	
				von 2	
				728106	
				C	
				Blatt 1	
				von 2	
				728106	
				C	
				Blatt 1	
				von 2	
				728106	
				C	
				Blatt 1	
				von 2	
				728106	
				C	
				Blatt 1	
				von 2	
				728106	
				C	
				Blatt 1	
				von 2	
				728106	
				C	
				Blatt 1	
				von 2	
				728106	
				C	
				Blatt 1	
				von 2	
				728106	
				C	
				Blatt 1	
				von 2	
				728106	
				C	
				Blatt 1	
				von 2	
				728106	
				C	
				Blatt 1	
				von 2	
				728106	
				C	
				Blatt 1	
				von 2	
				728106	
				C	
				Blatt 1	
				von 2	
				728106	
				C	
				Blatt 1	
				von 2	
				728106	
				C	
				Blatt 1	
				von 2	
				728106	
				C	
				Blatt 1	
				von 2	
				728106	
				C	
				Blatt 1	
				von 2	
				728106	
				C	
				Blatt 1	
				von 2	
				728106	
				C	
				Blatt 1	
				von 2	
				728106	
				C	
				Blatt 1	
				von 2	
				728106	
				C	
				Blatt 1	
				von 2	
				728106	
				C	
				Blatt 1	
				von 2	
				728106	
				C	
				Blatt 1	
				von 2	
				728106	
				C	
				Blatt 1	
				von 2	
				728106	
				C	
				Blatt 1	
				von 2	
				728106	
				C	
				Blatt 1	
				von 2	
				728106	
				C	
				Blatt 1	
				von 2	
				728106	
				C	
				Blatt 1	
				von 2	
				728106	
				C	
				Blatt 1	
				von 2	
				728106	
				C	
				Blatt 1	
				von 2	
				728106	
				C	
				Blatt 1	
				von 2	
				728106	
				C	
				Blatt 1	
				von 2	



1	1	Magnetschalter MK04	728008	1.0038	0.01
2	1	DK RJ11 UI-PS 1,5m	779052	zus-30_xxxxxx	0.00
Pos.	Stk.	Benennung	Zeichnungsnr. Artikelnr.	Werkstoff	Masse [kg]

Schutzvermerk nach DIN 34 beachten Weitergabe sowie Vervielfältigung dieser Unterlage, Verwertung und Mitteilung ihres Inhalts sind nicht gestattet, soweit nicht ausdrücklich zugestanden. Mit der Entgegennahme wird bei Zuwiderhandlung der Schadenersatz anerkannt.				Allgemeintol. DIN ISO 2768-m-S		Werkstück -kanten DIN 6784		Maßstab: 1:1		Format: DIN A3		
				Datum		Name		Werkstoff: x		Gew.: 0.01kg		
				Bear.	2016-01-26	Itl		Oberfläche: -				
				Gepr.				Benennung: KS GR-TD DK/UI-PS MS V_Normteil				
				Freig.	2016-11-30	Itl						
				AUSTROFLAMM GmbH Austroflamm-Platz 1 A-4631 Krenglbach				Zeichnungsnummer:		Index:		
								728146		a		Blatt 1 von 1
Index								Änderung		Datum		Name

1

2

3

4

5

6

7

8

A

B

C

D

E

F

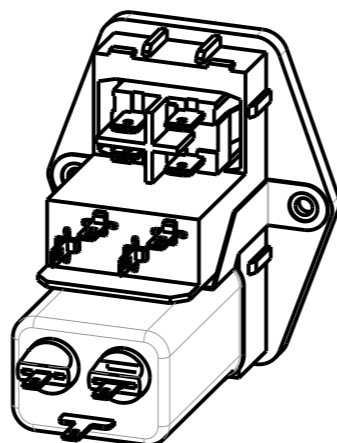
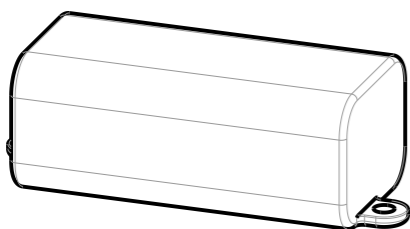
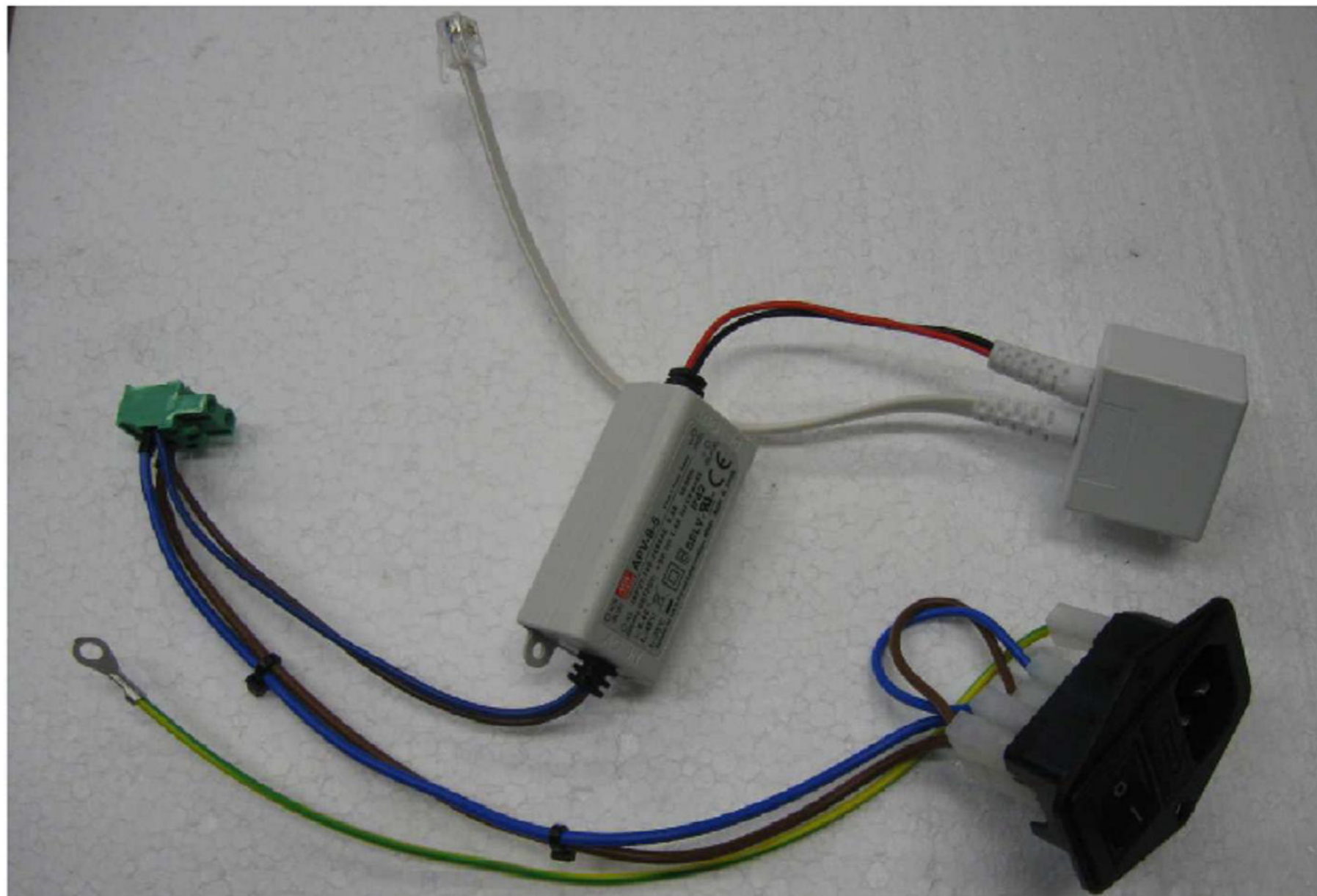
A

B

C

D

E



1	1	Netzstecker, -schalter/Sicherg	779001	zus-30 xxxxxx	0.090
2	1	Powersplittereinheit	779007	1.0038	0.313
Pos.	Stk.	Benennung	Zeichnungsnr. Artikelnr.	Werkstoff	Masse [kg]

Schutzvermerk nach DIN 34 beachten Weitergabe sowie Vervielfältigung dieser Unterlage, Verwertung und Mitteilung ihres Inhalts sind nicht gestattet, soweit nicht ausdrücklich zugestanden. Mit der Entgegennahme wird bei Zuwiderhandlung der Schadenersatz anerkannt.				Allgemeintol. DIN ISO 2768-m-S		Werkstück -kanten DIN 6784		Maßstab: 4:5		Format: DIN A3		
				Datum 2016-01-26		Name Itl		Werkstoff: x		Gew.: 0.40kg		Oberfläche: -
Bear.				Datum 2016-11-30		Name Itl		Benennung: NB-L/ST SCH SI PS V_Normteil				
Gepr.				AUSTROFLAMM GmbH Austroflamm-Platz 1 A-4631 Krenglbach				Zeichnungsnummer: 728144		Index: a		Blatt 1 von 1
Freig.								Modelname: 728144 Zng_name: V_728144				
Index	Änderung	Datum	Name									

1

2

3

4

1

2

3

4

5

6

7

8

A

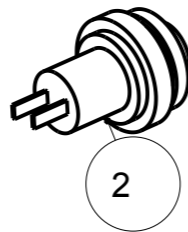
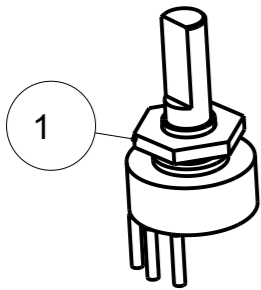
B

C

D

E

F



1	1	Poti P170S-FC20BR10K	728119T1	zus-50_xxxxxx	0.01
2	1	Multicomp R13-502A-05-R	728119T2	zus-50_xxxxxx	0.01
Pos.	Stk.	Benennung	Zeichnungsnr. Artikelnr.	Werkstoff	Masse [kg]

Schutzvermerk nach DIN 34 beachten Weitergabe sowie Vervielfältigung dieser Unterlage, Verwertung und Mitteilung ihres Inhalts sind nicht gestattet, soweit nicht ausdrücklich zugestanden. Mit der Entgegennahme wird bei Zuwiderhandlung der Schadenersatz anerkannt.				Allgemeintol. DIN ISO 2768-m-S	Werkstück -kanten DIN 6784	Maßstab: 1:1	Format: DIN A3
						Werkstoff: x	Gew.: 0.02kg
				Datum Name Bear. 2016-01-26 Itl Gepr. . . . Freig. 2016-11-30 Itl		Oberfläche: -	
				AUSTROFLAMM GmbH Austroflamm-Platz 1 A-4631 Krenglbach		Benennung: PotiP170S/MulticompR13 V_Normteil	
						Zeichnungsnummer: 728119	Index: a
Index	Änderung	Datum	Name			Modelname: 728119 Zng.name: V_728119	

1

2

3

4